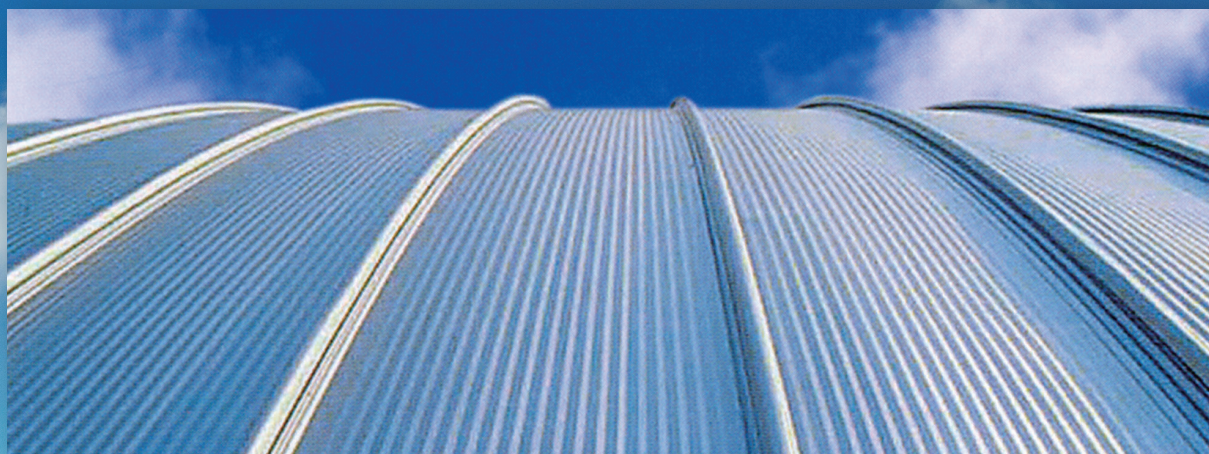


ROOF & SIDING



総合カタログ



質の高い住まいの外観を提案します

KANETA

カネタ株式会社

大切にします！

信頼と品質のコミュニケーション。

良い建材を選ぶことは 良い仕事、良い環境をつくれます。



本社



金属建材加工センター（印田工場）

当社は、建築資材の鉄鋼二次製品やあらゆる金属建材の屋根、壁の成型加工製品の販売施工及びリフォーム工事に従事してまいりました。近年は地球環境にも配慮して太陽光発電システムを提案しています。建築技術も近年益々レベルアップされ、長尺カラー鋼板を用いた総合屋根・外壁は、複雑なデザイン建築に使われて参りました。建築金属建材を考えると、その素材は半永久的に使用に耐えられ、しかも使いやすく、美しく映えたものでなければならぬと考えています。今後も信用と創意をモットーに加工技術レベルを高め、皆様のニーズに即応してまいり所存でございますのでなお一層のご鞭撻のほどお願い申し上げます。

カネタ株式会社

代表取締役

内田 憲一

★会社概況

名称 カネタ株式会社
所在地 〒918-8217
本社 福井市印田町12-5-5
電話 福井 (0776) 23-2229 (代表)
FAX 福井 (0776) 23-2238
E-mail kaneta@orange.ocn.jp

印田工場 福井市印田町12-5-4

折板工場 福井市問屋町2-15

ライフサポート 福井市印田町12-5-4
事業部 電話 福井 (0776) 52-3310

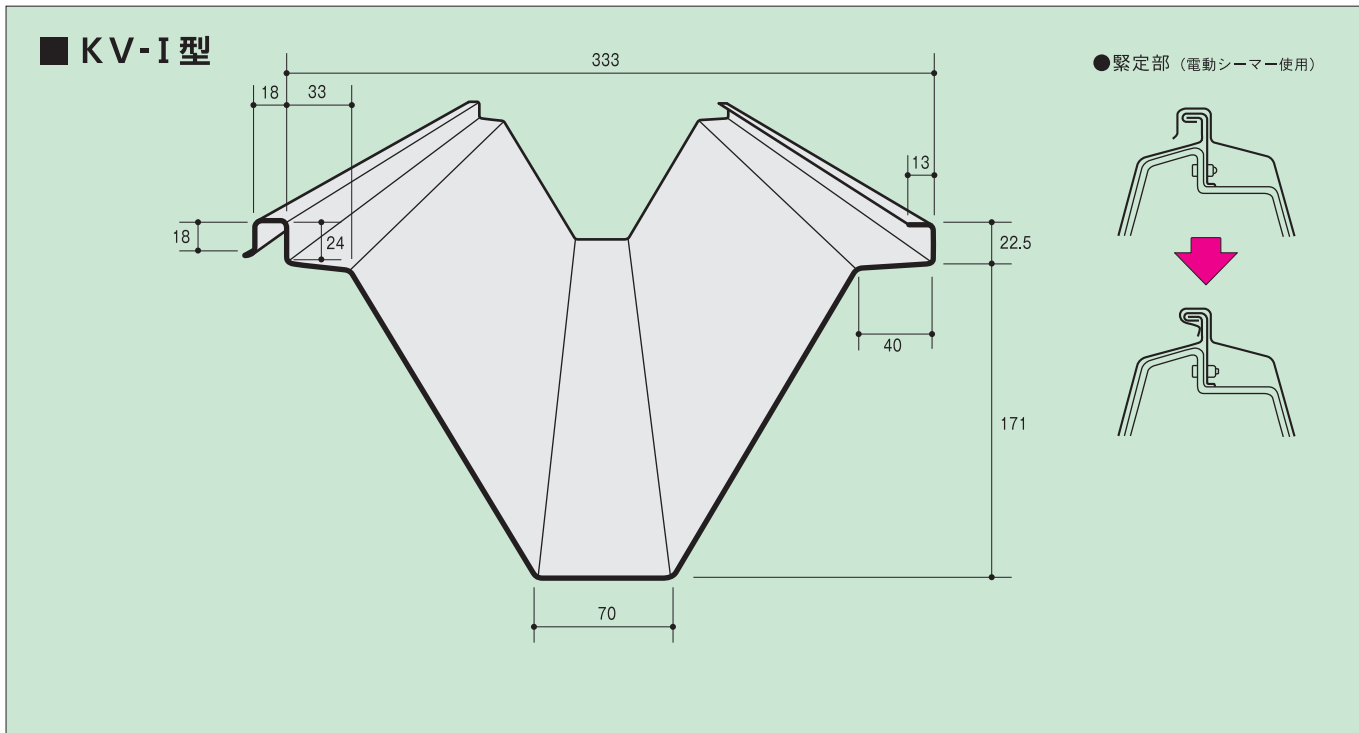
小松営業所 石川県小松市問屋町40
電話 小松 (0761) 24-2411
FAX 小松 (0761) 24-2412

創業年月日 昭和22年2月

資本金 3,000万円

営業品目 鉄鋼二次製品・非鉄金属・塩ビ製品
および金属建材成形加工販売・施工

カラーステンレス板加工出来ます



■使用材質

使用原板	板厚	原板巾mm
	mm	I型
ガリバリウム鋼板	0.6~1.0	610 (㎡当り 必要m数 =3m)
カラーGL	0.6~1.0	
タイマカラーGL	0.6~1.0	
フッ素樹脂GL	0.6~1.0	
カラーステンレス板	0.8	

■断面性能表

板厚	単位重量	正圧		負圧			
		mm	kg/m ²	N/m ²	Ix (cm ⁴ /m)	Zx (cm ³ /m)	Ix (cm ⁴ /m)
0.6	9.15	89.73	524.00	42.19			
0.8	12.06	118.27	721.00	71.38	412.18	40.77	
1.0	14.94	146.51	902.80	89.38	515.23	50.96	
1.2	17.79	174.46	1,081.50	107.07	618.26	61.15	

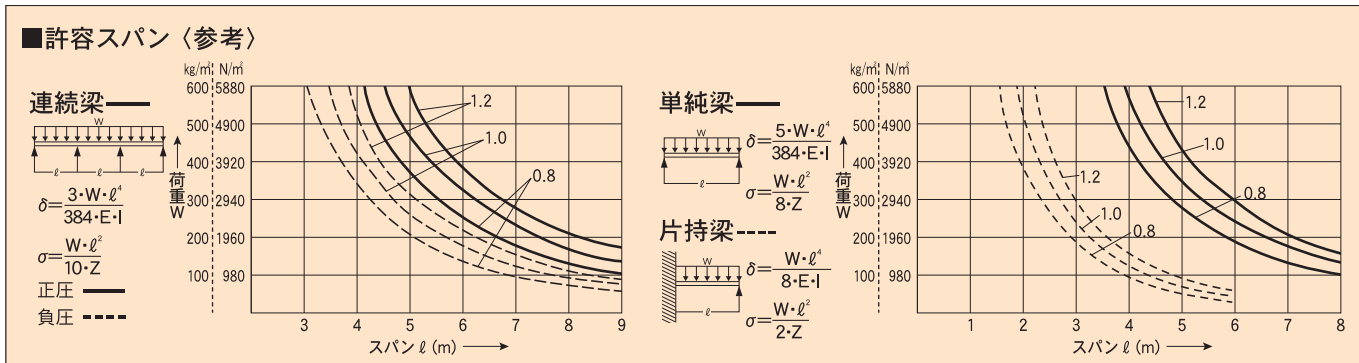
※板厚0.6mmは、計算によるもの(日本建築総合試験所)

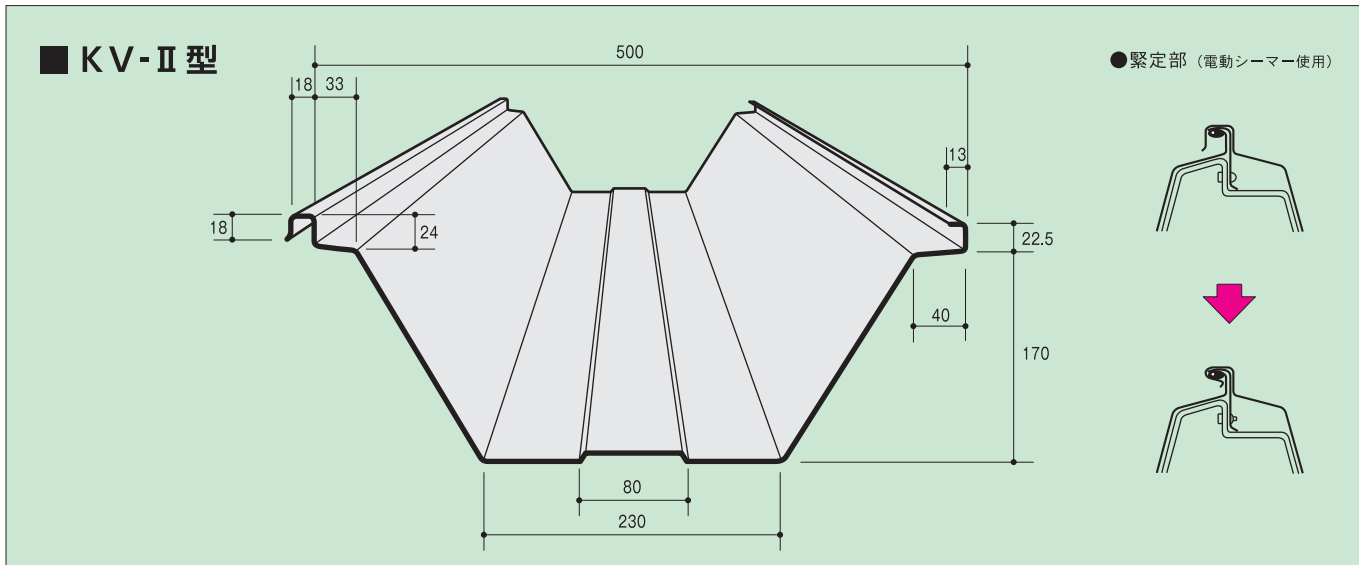
■設計参考仕様

	I型
働き巾	333mm
勾配	3/100以上可能
曲率半径	300m以上

■防火・断熱・防露・防音・塗装工事

ご要望により断熱材、防火材の裏面貼付、又は吹付け工事を致します。表面塗装工事も致します。





■ 使用材質

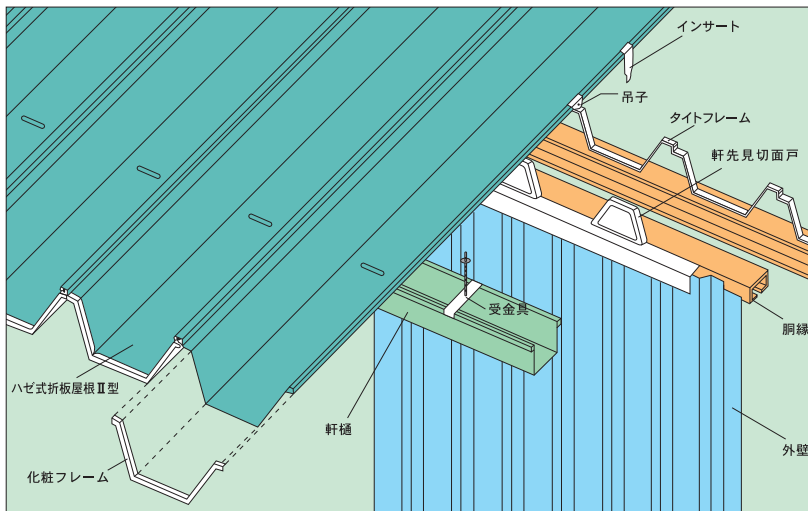
使用原板	板厚	原板巾
	mm	mm
ガリバリウム鋼板	0.6~1.0	762 (㎡当り 必要m数 =2m)
カラーガルバリウム鋼板	0.6~1.0	
耐摩GLカラー鋼板	0.8~1.0	
フッ素樹脂カラー鋼板	0.8~1.0	

※1.2mmの場合は別途ご相談下さい。

■ 設計参考仕様

		Ⅱ型
働き巾		500mm
勾配		3/100以上可能
曲率半径		250m以上

■ 構成図



■ 断面性能表

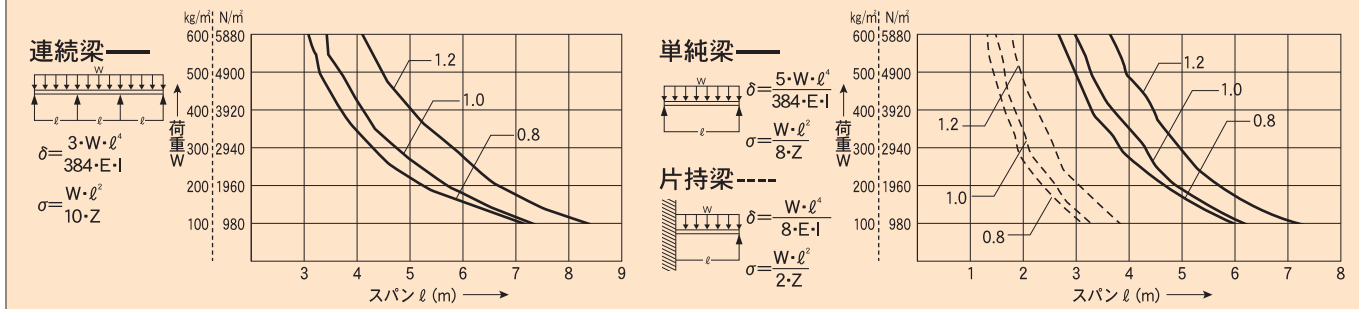
板厚 mm	単位重量 kg/m ²	N/m ²	断面2次モーメント		断面係数		たわみ/300時の荷重		最大荷重	
			lx (cm ⁴ /m)	Zx (cm ³ /m)	正圧	負圧	正圧	負圧	P ℓ / 300 (kgf)	P max (kgf)
0.6	7.64	74.92	341.9	201.5	33.5	22.1	1120	(640)	1500	652
0.8	10.04	98.46	525.1	323.6	51.5	35.6	1720	(1060)	2585	1118
1.0	12.42	121.80	628.9	445.7	61.7	49.1	2060	(1540)	3505	1743
1.2	14.94	146.51	830.4	549.5	81.6	60.6	2720	(1800)	4898	2633

※板厚0.6mmは計算によるもの。

■ 防火・断熱・防露・防音・塗装工事

ご要望により断熱材、防火材の裏面貼付、又は吹付け工事を致します。表面塗装工事も致します。

■ 許容スパン (参考)



カラーステンレス板加工出来ます

■特長

中型の美しい屋根

●ハゼ式Vシリーズの特長を生かした中型構造物の屋根に最適です。

堅牢で経済的な構造

●山高を低くし、働き巾を広くしてスパン架構性をよくし、同時に屋根の軽量化を図った経済的な折板屋根です。

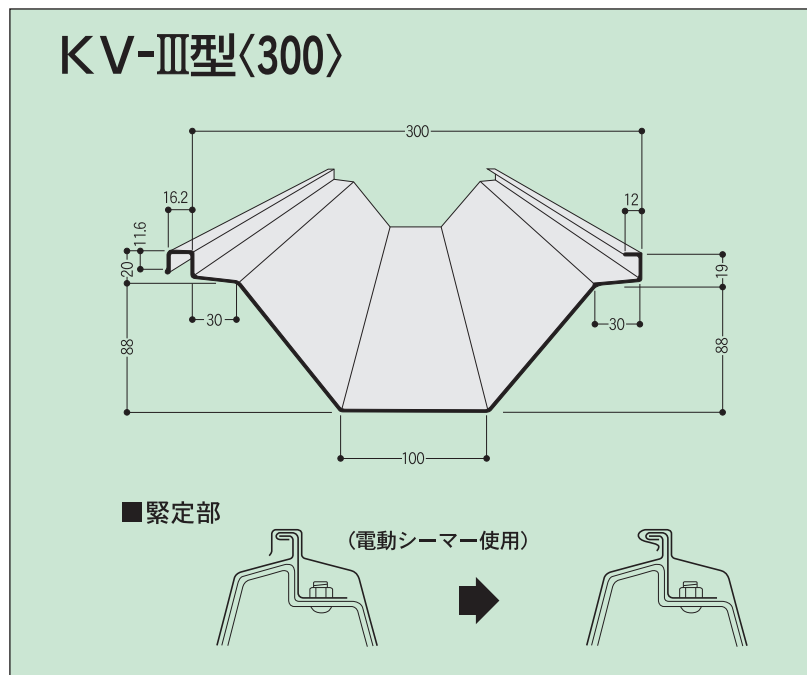
■用途

工場、倉庫、店舗、車庫など。

■使用材質

使用原板	板厚 mm
ガルバリウム鋼板	0.6~0.8
カラーガルバリウム鋼板	0.6~0.8
耐摩G Lカラー鋼板	0.6~0.8
フッ素樹脂カラー鋼板	0.6~0.8
カラーステンレス板	0.6

■断面形状

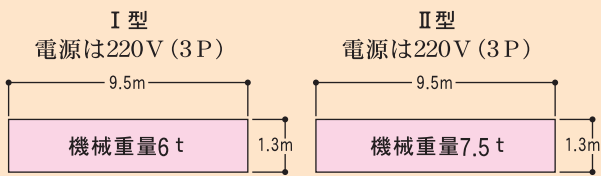


■ I 型 (333) 型・II 型 (500) の共通事項

工場成型長さ 24mまで可能です。

■現場成型の場合

下記のスペースをご考慮下さい。



■設計参考仕様

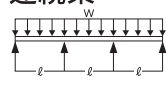
使用原板巾	460mm	勾配	3/100以上可能
働き巾	300mm	曲率半径	250m以上
m当り必要m数	3.3m	断熱材	不燃材4mm以上、オプション

■断面性能

板厚	単位重量	断面2次モーメント	断面係数	
mm	kg/m ²	N/m ²	I×cm ⁴ /m	Z×cm ³ /m
0.6	7.63	74.82	169.10	29.93
0.8	10.02	98.46	207.01	36.70

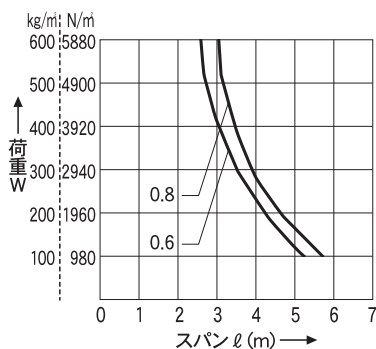
■許容スパン (参考)

連続梁

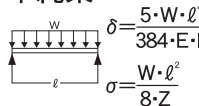


$$\delta = \frac{3 \cdot W \cdot \ell^4}{384 \cdot E \cdot I}$$

$$\sigma = \frac{W \cdot \ell^2}{10 \cdot Z}$$



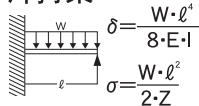
単純梁



$$\delta = \frac{5 \cdot W \cdot \ell^4}{384 \cdot E \cdot I}$$

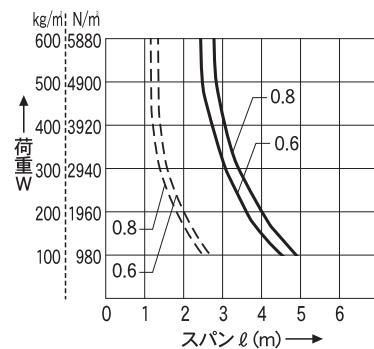
$$\sigma = \frac{W \cdot \ell^2}{8 \cdot Z}$$

片持梁



$$\delta = \frac{W \cdot \ell^4}{8 \cdot E \cdot I}$$

$$\sigma = \frac{W \cdot \ell^2}{2 \cdot Z}$$

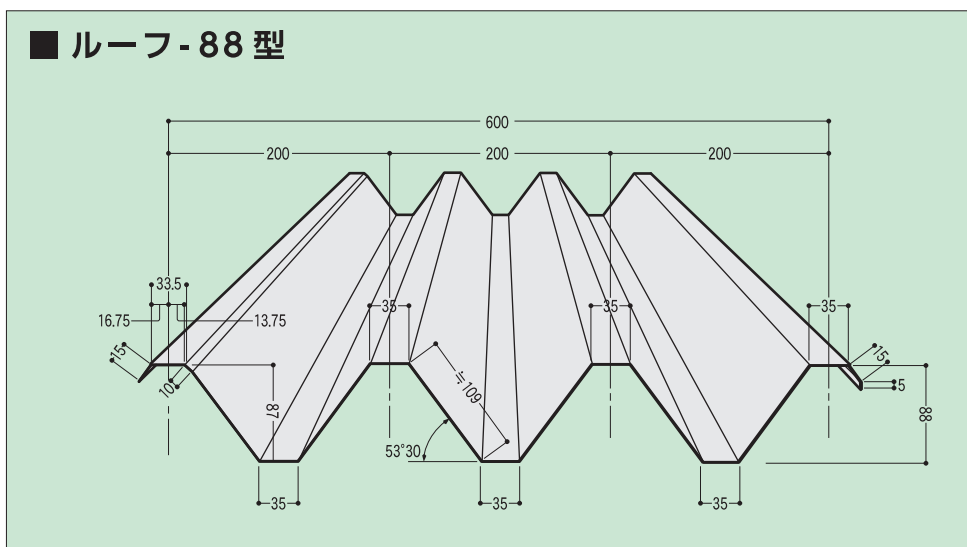


ルーフ-88型<600>

●山の高さを88mmと低くして、働き巾を広くとり架構性の良さと経済性を追求した、最もオーソドックスなシェル構造の屋根です。

●一般住宅・ガレージ・事務所から工場・倉庫などの大型建造物まで。あらゆる屋根に施工できます。

■ ルーフ-88型



■使用材質

使用原板	板厚 mm	板厚 mm
ガルバリウム鋼板	0.5~1.0	914 (m ² 当り必要m数 = 1.67m)
カラー G L	0.5~1.0	
タイマカラー G L	0.5~1.0	
フッ素樹脂 G L	0.5~1.0	

■設計参考仕様

働き巾	600mm
勾配	3/100以上
曲率半径	150m以上

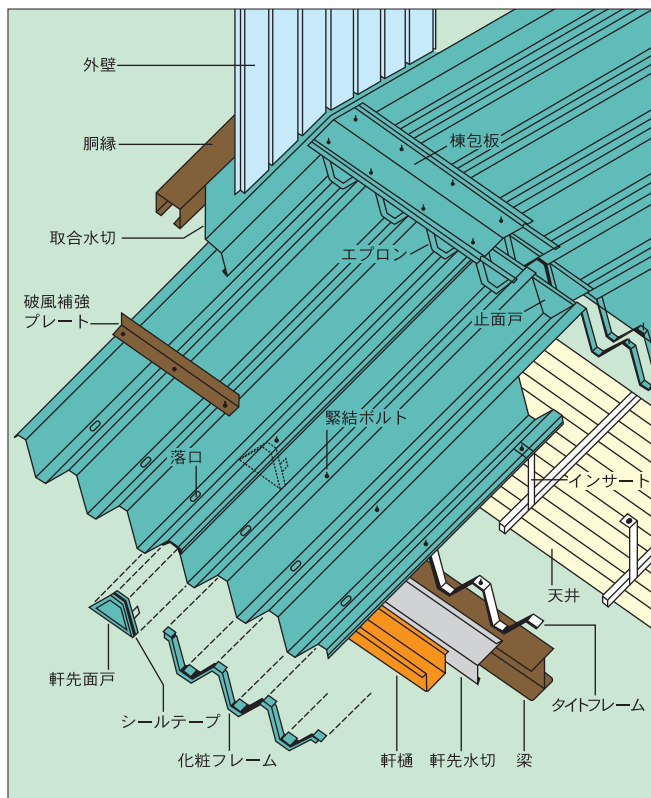
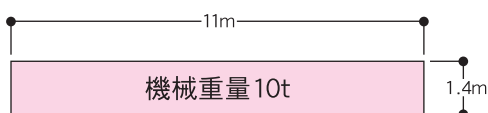
■耐火・断熱・防露・防音・塗装工事

ご要望により断熱材、防火材の裏面貼付を致します。

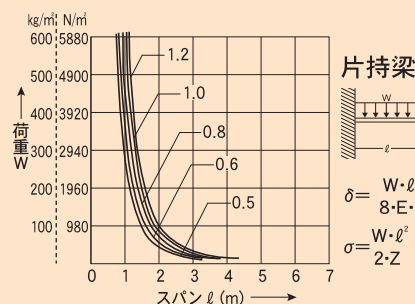
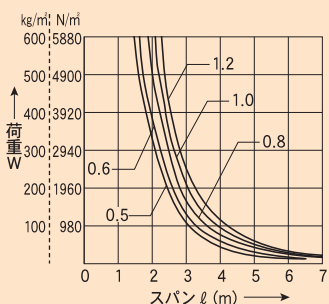
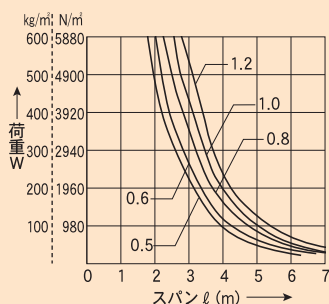
■現場成型の場合

下記のスペースをご考慮下さい。

電源220V (3P-15kW)



■許容スパン<参考>



二重断熱防音工法

■特徴

- 1.冷暖房費を軽減
上下折板の間に断熱材をサンドイッチ状にした構造で、熱エネルギーのロスを防止する省エネ工法。
- 2.折板の改修工法
既設折板の上に葺き上げられます。

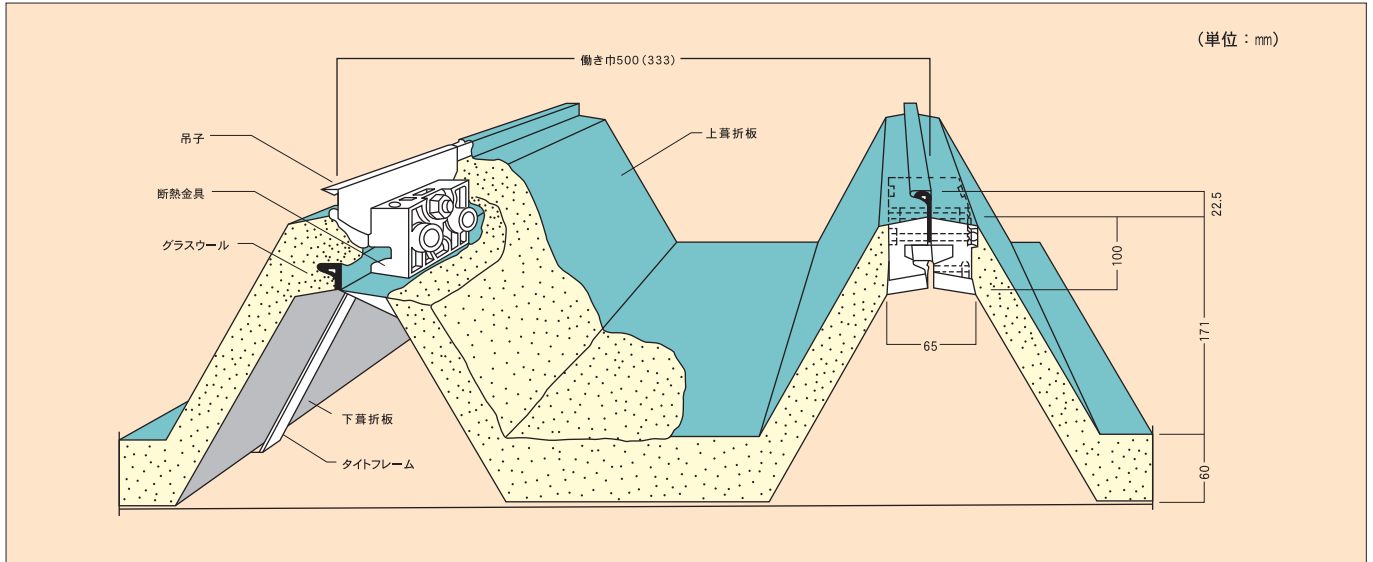
■用途

化学工場、食品、保冷工場、倉庫、績工場、製紙工場、空調を必要とする工場、機械工場、体育館、動物園等の屋根

■使用折板タイプ

ハゼ式折板	KV-I型
	KV-II型
	KV-III型

ハゼ締め形折板屋根用 屋根30分耐火構造 認定番号 FP03ORF-0786 (V-IIIは適用外)



■熱貫流率 K(Kcal/m²h°C)

※計算値

使用断熱材	t=(mm)	熱貫流率(K)
グラスウール (10kg/m³ 100mm) 又は (16kg/m³ 100mm)	30	※ 1.09
	40	※ 0.85
	50	※ 0.70
	60	※ 0.59
	100	※ 0.37

■熱伝導率の値

	αi
上向き(天井など)	10
水平(壁など)	8
下向き(床など)	6

■壁体の表面温度

$$\theta_i = \theta_i - \frac{K}{\alpha_i} (\theta_i - \theta_o)$$

θ_i : 室温……………°C

θ_o : 外室温……………°C

α_i : 室内側熱伝導率 Kcal/m²·h°C

熱貫流率 Kcal/m²·h°C

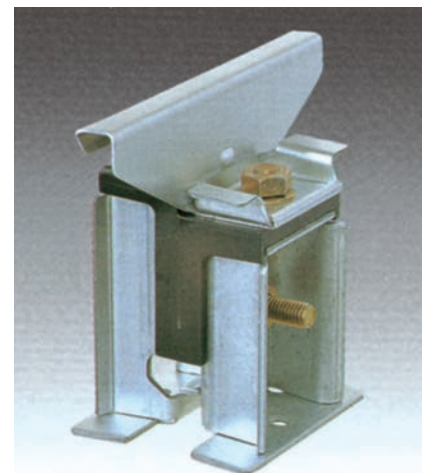
$\theta_o >$ 露点温度 (露点温度は湿り空気 t-x 線図より求めて下さい。)

■各種材料の熱伝導率 λ(kcal/m²·h°C)

材 料 名	λ	材 料 名	λ
ポリエチレンフォーム	0.03	フレキシブルボード	0.529
※グラスウール10K	0.035	硬質ウレタンフォーム	0.021
プラスターボード	0.183	コンクリート	0.14
木毛セメント板	0.127	軽量コンクリート	0.45
スーパーフェルトン	0.034	合板	0.111
K G シ ー ト	0.051	ガラス	0.667

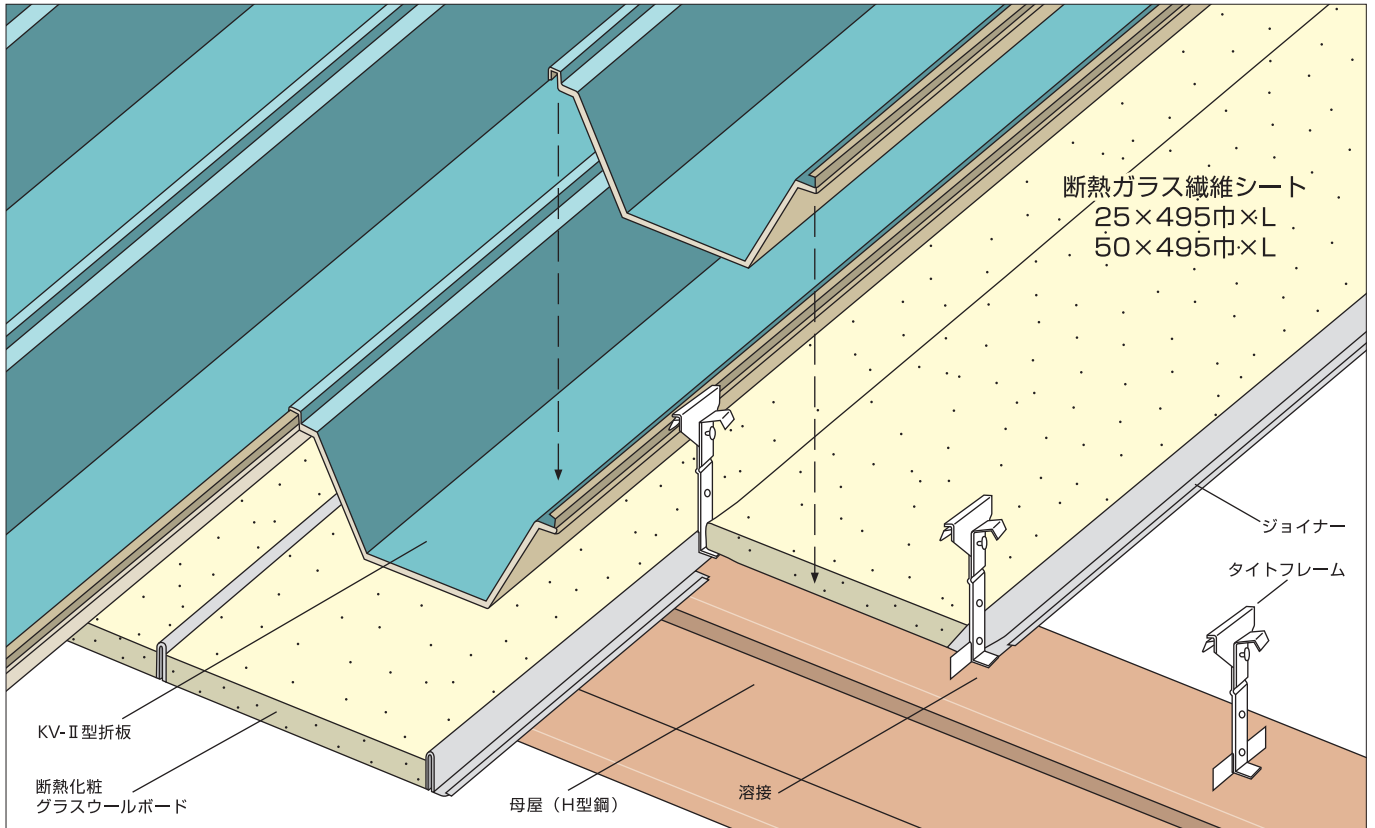
角ハゼ

断熱金具 ダン吉H

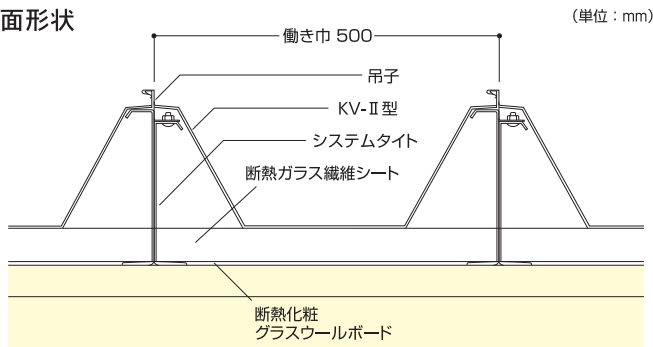


折板屋根・天井断熱

■天井断熱システム



■断面形状



■設計参考仕様

折板屋根	折板タイプ	KV-I型	KV-II型	KV-III型
	板厚	0.8~1.0mm	0.6~1.0mm	0.6~0.8mm
	原板巾	610mm	762mm	460mm
	働き巾	333mm	500mm	300mm
勾配	3/100以上			
使用材料	ガルバリウム鋼板 (GL) カラーGL鋼板、タイムカラーGL			
折板裏貼断熱材	ガラス繊維マット5mm、又は高充填フォームプラスチック(フネエース)4mm 不燃・屋根30分耐火構造			
断熱材	品種	化粧グラスウールボード		
	厚さ	25mm・50mm		
	密度	48kg/m ³		
	表面化粧	塩ビフィルムエンボス加工		

優れた断熱性

折板屋根からの輻射熱は、熱伝導率の低い裏貼りガラス繊維シートと化粧グラスウールボードなどによって断熱効果が高まります。

快適な室内空間、天井

室内で発生する様々な騒音や、折板屋根から発生する雨音は、グラスウールボードなどによってほとんど吸収されます。使用する材料も非常に軽く、明るいエンボス模様で、断熱、吸音、美麗、快適な室内環境を演出します。

経済的なシステム

屋根と天井が同時に施工進行する工法で、屋根材を葺きながら天井材をジョイナー間に落とし込みますので施工性がよく、経済的です。

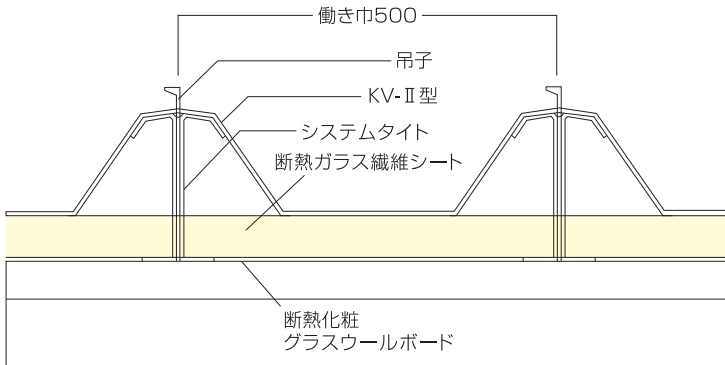
■断熱材仕様

一般名	化粧グラスウールボード
厚さ	25mm・50mm
標準寸法	495mm×3000mm
密度(kg/m ³)	48
熱伝導率(Z/m・h・°C)	0.0279
耐熱性	350°C
防火認定	不燃認定 NM-8610
軽量性(kg/m ²)	1.4/25mm・2.4/50mm
吸音性	中・高音はよく吸音する
商品名	ハイラートレイン パラトーンE・ムキトーン

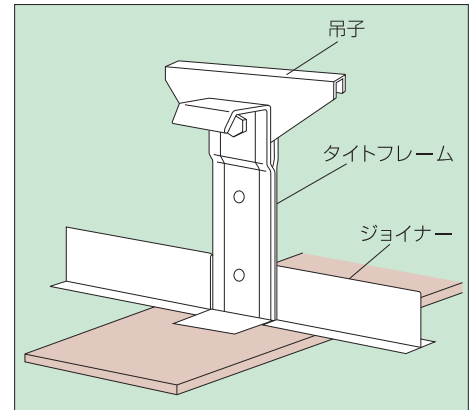
天井断熱システム工法

■断面形状

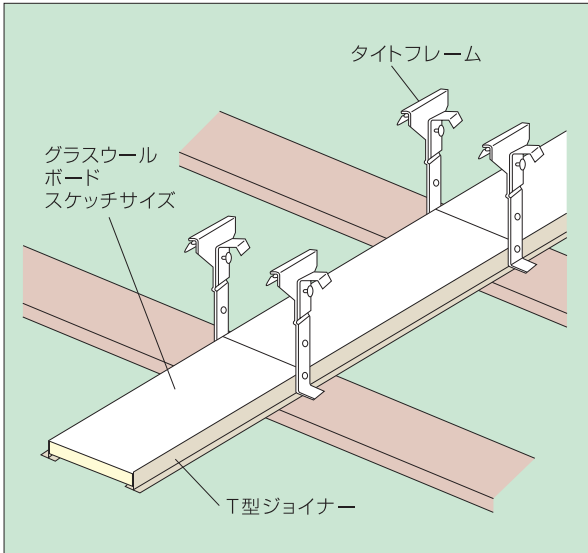
(単位：mm)



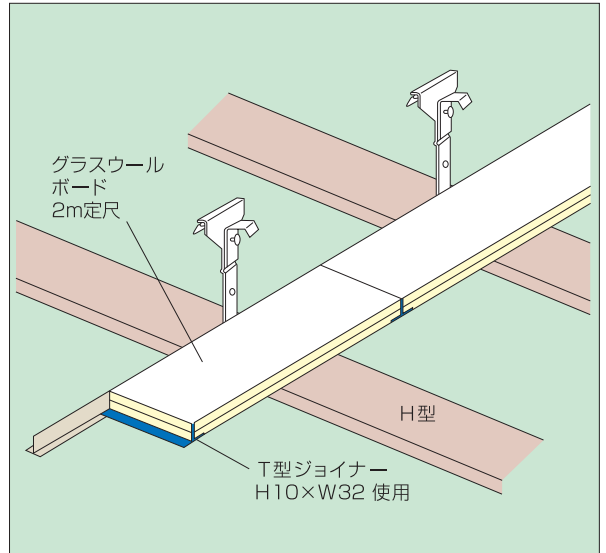
■吊子タイトフレーム締結部



■ボード工法 (巾495×モヤ〜モヤスケッチ品)



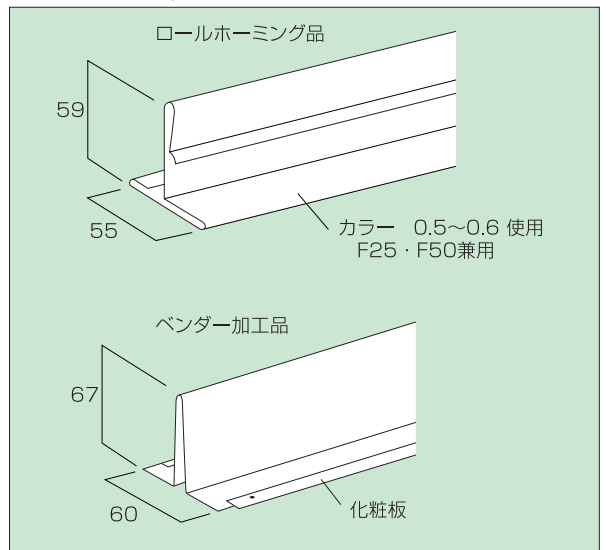
■定尺ボード工法 (巾495×2000mm)



■システムタイト

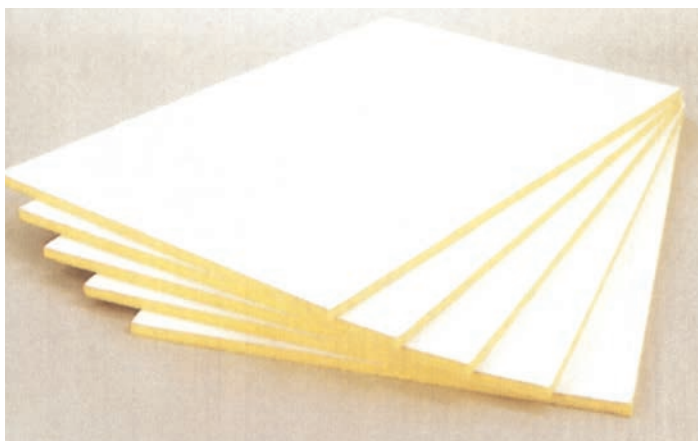


■T型ジョイナー



吸音断熱材

■コニファー



■特長

法定不燃材	不燃第1036号認定品
断熱吸音性	静かな室内環境／冷暖房エネルギー節減
軽量・施工	大寸法(1.0×1.5m当社標準品)／Tバー落とし込み工法 軽量であることが大寸法を可能にし、施工も簡単になりました。

■用途

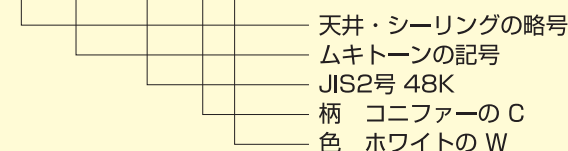
オフィス店 舗	ロビー 会議室	学 校 教室	イベントホール 体育館	工 場 作業所
○	○	○	○	○

■仕様

商品名	品 種	密度	柄 記 号	色記号	標準モジュール	梱包入り数
ムキトーン	T MT248	48K	スタッコ 化粧漆喰 S	ホワイト W	25×1,000×1,500mm (990×1,490)	10枚／箱
	T MT264	64K	コニファー 針葉樹 C	クリーム C	25×1,900×1,800mm (890×1,790)	6枚／箱
	T MT280	80K	リップス さざ波 R	グレー G	25×1,000×2,000mm (990×1,990)	5枚／箱
下段の()は製品寸法						

製品記号(例)

T MT248CW 25×495(指定寸法)4.5mまで



■ラッピングウール



■特長

1. 広面積、大形建屋の二重折版屋根用のグラスウール断熱材で吸音、断熱に優れています。
2. 防湿、防露用としてポリエチレンシートで被覆されているのでチクチクせず取扱いが容易です。
3. ロール状ですので敷き込むだけで施工が迅速、簡単です。

■仕様

商品記号	密度 (kg/m ³)	寸 法 (mm)			梱 包
		厚 さ	幅	長 さ	
50WRP	10	50	910 (1本)	22,000	ポリ袋 1本入
100WRP		100		11,000	
50WRP	16	50		22,000	
100WRP		100		11,000	

※上記標準仕様品以外は受注生産となりますので、ご相談ください。

住宅・体育館・工場・倉庫等の改修に最適!

カラーステンレス板加工出来ます

■特徴

1. 前例のない驚異的スピードの新工法
(ボルトレス特許吊子使用)
2. タイトフレーム無しで折版が葺けます。
3. 施工が簡単で経済的
4. 取付ワンタッチ完璧な防水性

■用途

1. 石綿スレート屋根の改修に
2. 既設瓦棒葺屋根の葺きえに
3. 木造、鉄骨下地の新設屋根に
4. アーチ型の瓦棒葺屋根に

**断熱材
裏面貼り付
OK!**

■使用材質

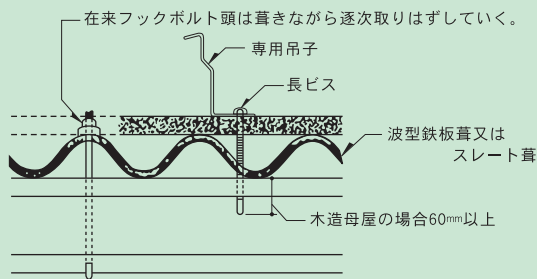
使用原板	板厚 mm	原板巾mm
ガルバリウム鋼板 カラーガルバリウム鋼板	0.4~0.8	610mm
タイマカラーGL フッ素樹脂鋼板	0.4~0.8	
カラーステンレス	0.4~0.6	

■断面性能表(参考)

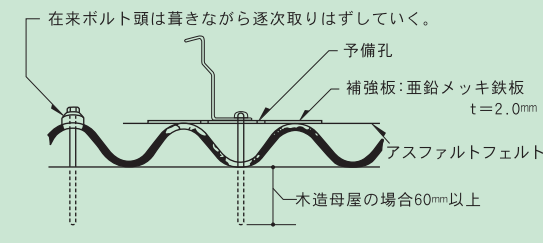
板厚 mm	単位重量		断面2次モーメント		断面係数	
	kg/m	kg/m ²	Ix (cm ⁴ /m)	Iy (cm ⁴ /m)	Zx (cm ³ /m)	Zy (cm ³ /m)
0.4	2.10	4.62	—	—	—	—
0.5	2.58	5.68	19.2	16.7	3.2	2.8
0.6	3.06	6.72	26.0	20.7	4.4	3.5
0.8	4.02	8.85	46.0	38.4	7.8	6.5

■葺替工法(在来波型鉄板葺、スレート葺、瓦棒葺の上に施工)

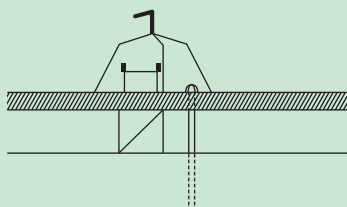
● A工法(波型板の上に木毛板下地とする場合)



● B工法(木毛板下地なし)

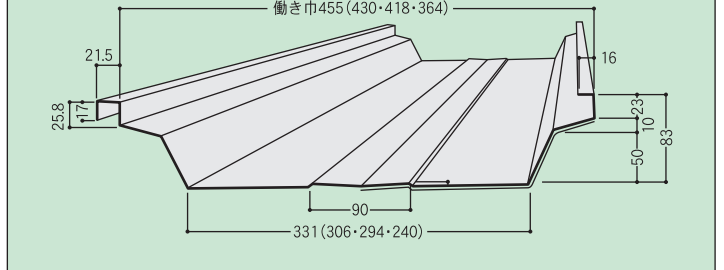


● C工法(瓦棒葺の上に施工する場合)



※以上A、B、C工法共存来母屋位置割出しに注意の事。

■本体断面形状



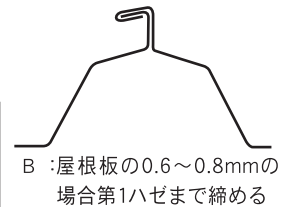
■施工要領

1. 全体吊子割付
2. フェルト敷込
3. 吊子取付
(スレート屋根補修の場合は補強板と共に取付)
4. 屋根板葺
5. 軒先面戸取付
6. 屋根板ハゼ締め
(手動又は電動シーマー使用)

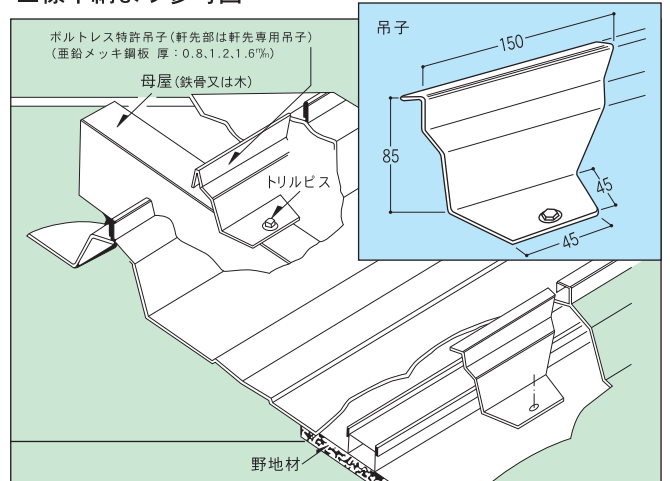


■設計参考仕様

働き巾	455(430.418.364)mm
勾配	3/100以上
曲率半径	R=15m以上(さざ波入)



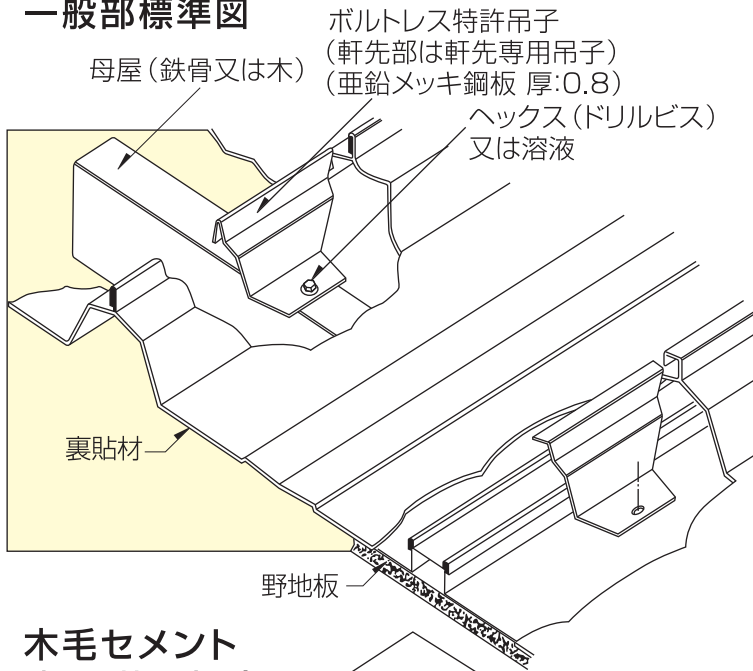
■標準納まり参考図



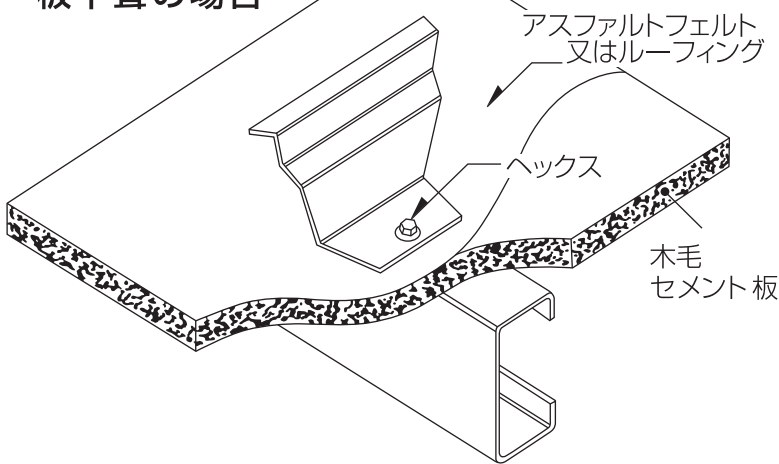
■附属部材

一般吊子 	軒先吊子 	補強板
軒先面戸 	軒先化粧フレーム 	止め面戸
ヘックス 	テックス 	リベット

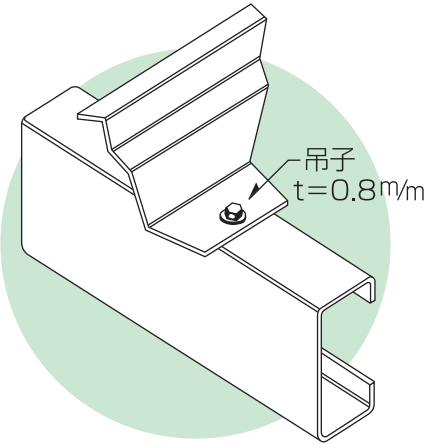
● 一般部標準図



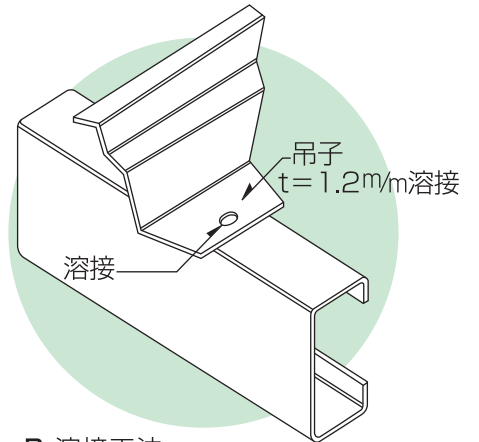
● 木毛セメント板下葺の場合



● 木毛セメント板下葺なしの場合



A ヘックス止め工法



B 溶接工法



エバールーフ190 横葺

★断熱材裏面貼り付可能

カラーステンレス板加工出来ます

■参考施工手順

瀟洒と信頼の高級屋根材

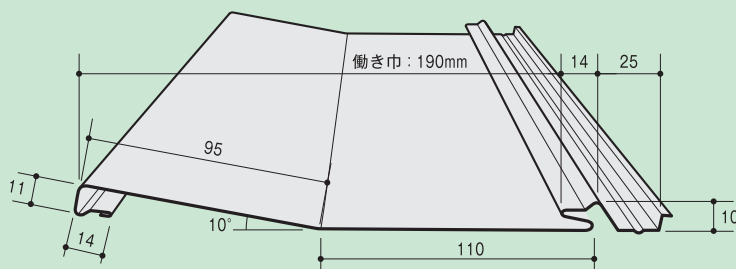


〈特長〉

- 優雅で美しい仕上がり
- 工期を短縮する工法
- メンテナンスフリー
- 風、雨、地震に強い構造
- 改修工事にも最適

■本体断面形状

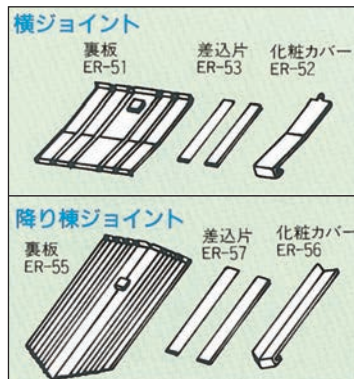
■エバールーフ190 ※フラット加工も可能



■防火認定

品目名	商品名	設定番号
ガルバリウム鋼板	カラーGL	不燃認定 NM-8697
耐摩ガルバリウム鋼板	耐摩カラーGL	不燃認定 NM-8697
耐摩フッ素ガルバリウム鋼板	タイマフロンGL	不燃認定 NM-8697
ステンレス鋼板	カラーステンレス	

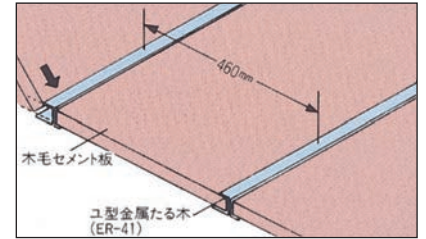
■ジョイント部材



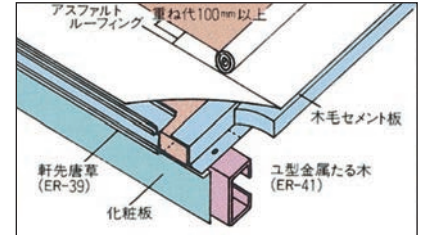
■主な附属品

アルミ押出型材(190)			軒先唐草 ER-21(1型用)	けらば唐草 ER-23(1型用)	けらば捨板 ER-4	けらば包み ER-7	棟包み ER-8(1型用)
<p>軒先唐草 ER-38</p> <p>(木造下地用)</p>	<p>軒先唐草 ER-39</p> <p>(鉄骨下地用)</p>	<p>けらば唐草 ER-40</p>					

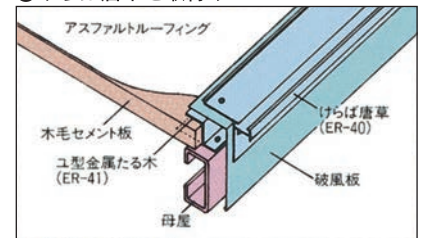
①下地材を取付け



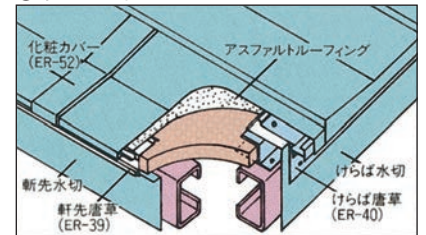
②軒先唐草を取付け



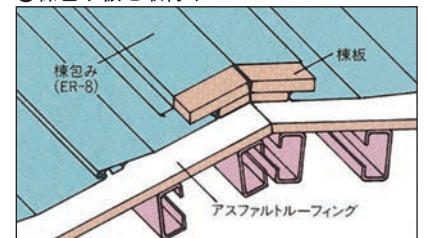
③けらば唐草を取付け



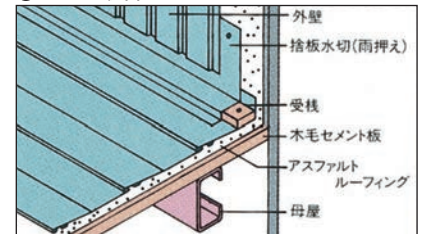
④本体を取付け



⑤棟包み板を取付け



⑥壁との取合い



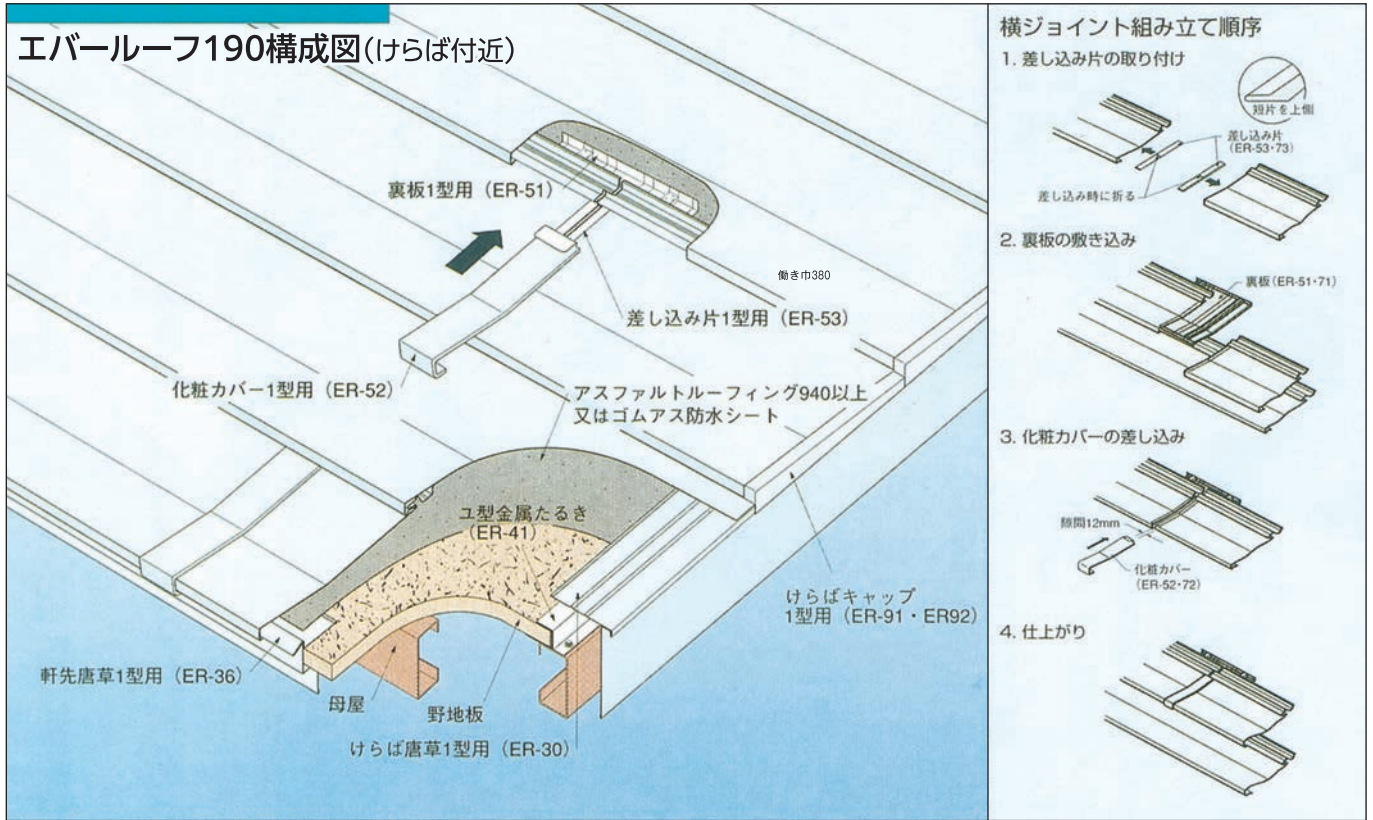
エバールーフ190 横葺

カラーステンレス板加工出来ます

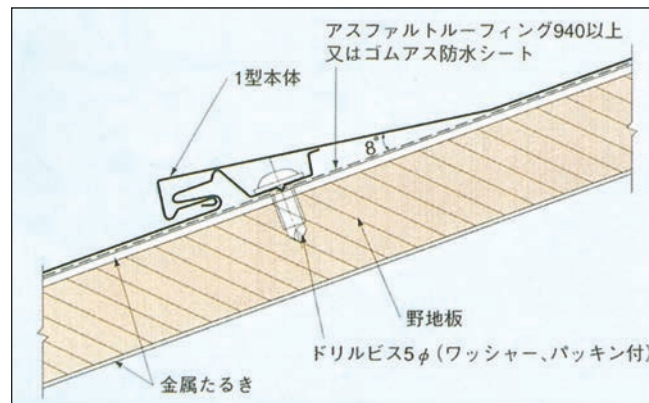
★断熱材裏面貼り付可能

- 横葺きシリーズの最高ヒット商品です
- 防水性、耐風圧性に優れています

- 水平ラインが優雅で美しい屋根を演出します



■接合部断面図



■標準仕様

板	厚	0.35~0.4mm
原板	幅	305m/m
働き	幅	190mm
見えがかり	高さ	11mm
m ² 当り必要	m数	5.27m
屋根	勾配	30/100以上
取付	工法	釘又はドリルビス直止め

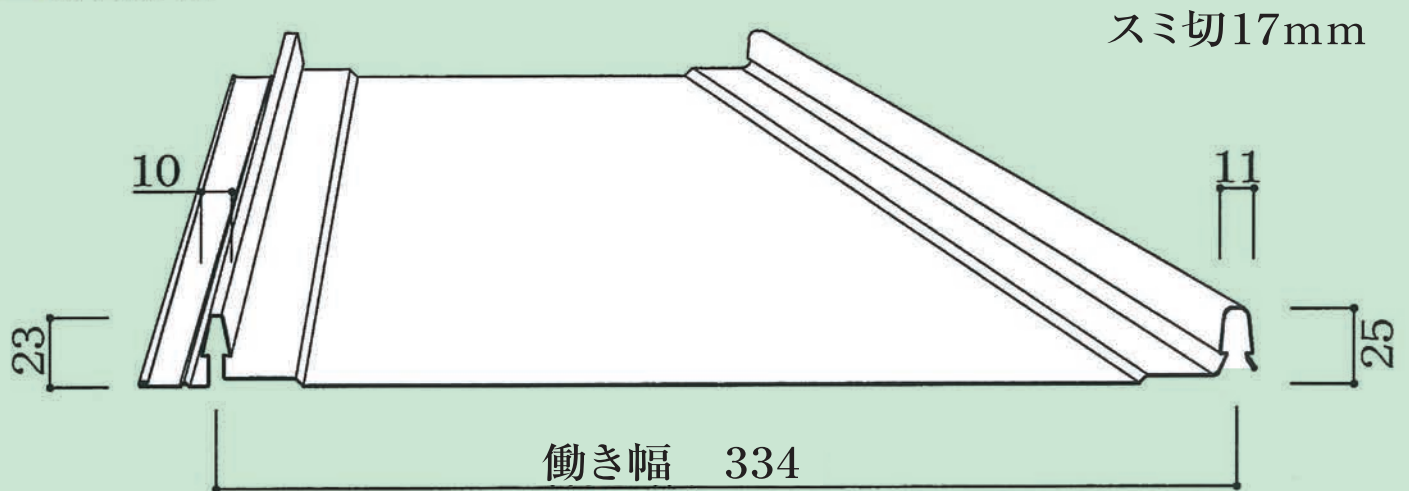
■耐風圧性能表

板厚(mm)	風圧荷重(kgf/m ²)	状況
0.4	負圧載荷	650
試験体に有害な変形などは認められなかった		

※(財)日本建築総合試験所における試験データです。

クイックライン334 【吊子一体型かんごう立平葺き】

■ 断面形状



■ 使用材料

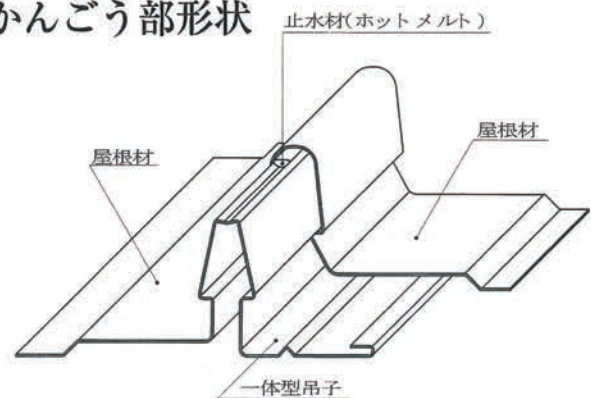
使用原板	板厚 mm	原板巾 mm
カラーガルバリウム鋼板	0.35~0.4	455
ガルバリウム鋼板	0.35~0.4	455
フッ素ガルバリウム鋼板	0.35~0.4	455
カラーステンレス鋼板	0.4	455

■ 設計参考仕様



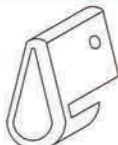
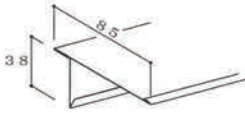
働き巾	334 mm
m ² 当り必要m数	3.00m
適用勾配	5/100以上
アーチ半径	さざ波入り 10m以上
母屋間隔	606 mm以内
製品長さ	1100 mm以上

※下葺材は、改質アスファルトルーフィング推奨

■ かんごう部形状



■ 主要部品

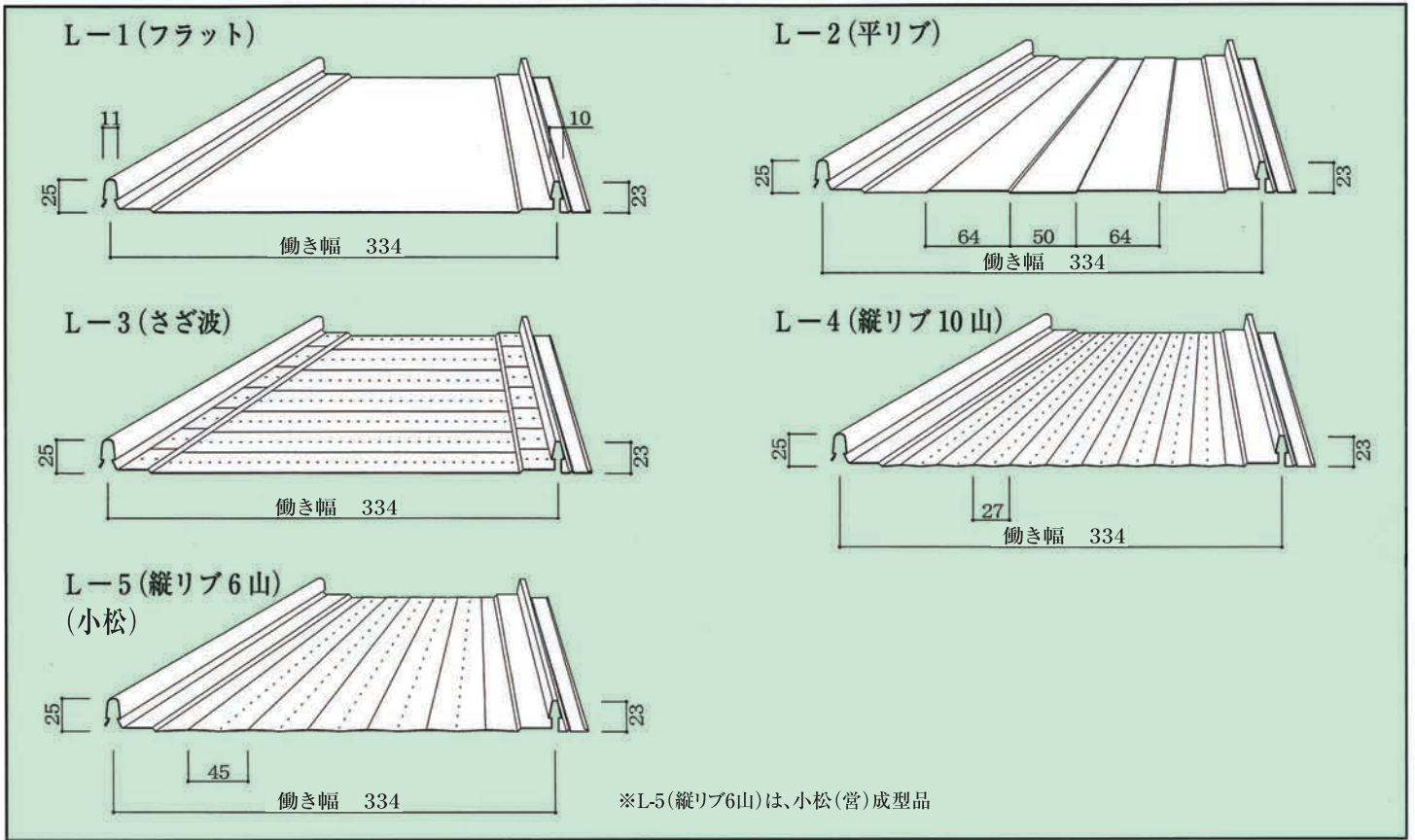
雪止金具(アングル用)  <small>※L-3×40×40 以下</small>	雪止金具(羽根付用) 
外付サンバナ 	軒先・ケラバ唐草 

■ 製品特長

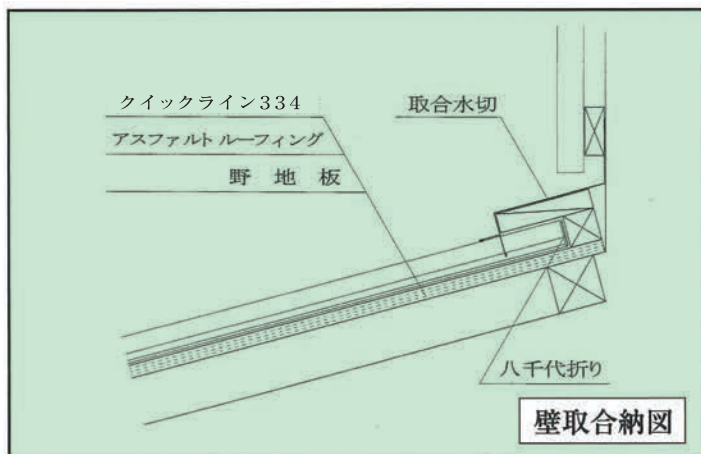
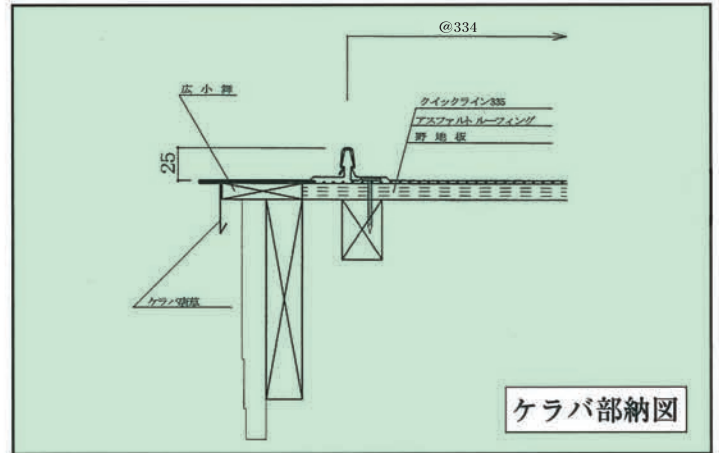
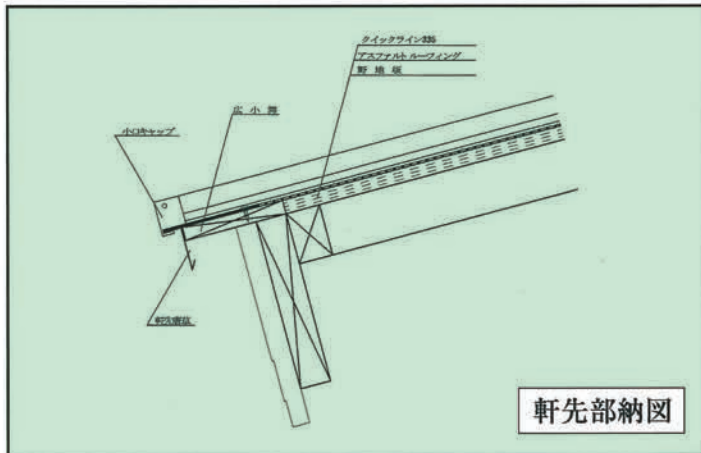
- かんごう立ハゼ形状により、シンプルでデザイン性に優れた屋根を表現します。
- 屋根材には止水材（変成ブチルゴム…ホットメルト）が標準で装填され安定した防水性と密着性を維持し、長時間にわたり安定した止水性能を得られます。
- 吊子一体型の勘合タイプで施工性に優れています。
- さざ波形状によるアーチ成型（最小半径R = 10m）で美しい外観が得られます。

クイックライン334 【吊子一体型かんごう立平葺き】

■ 断面形状



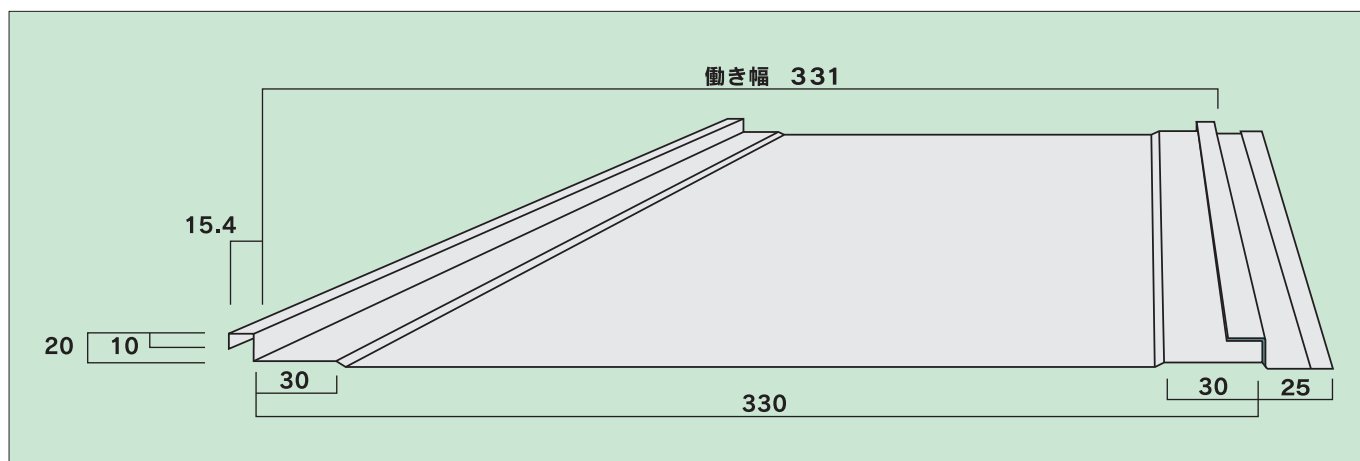
■ 参考納図



アーチライン331 吊子一体型 ハゼ式立平葺き



■断面形状

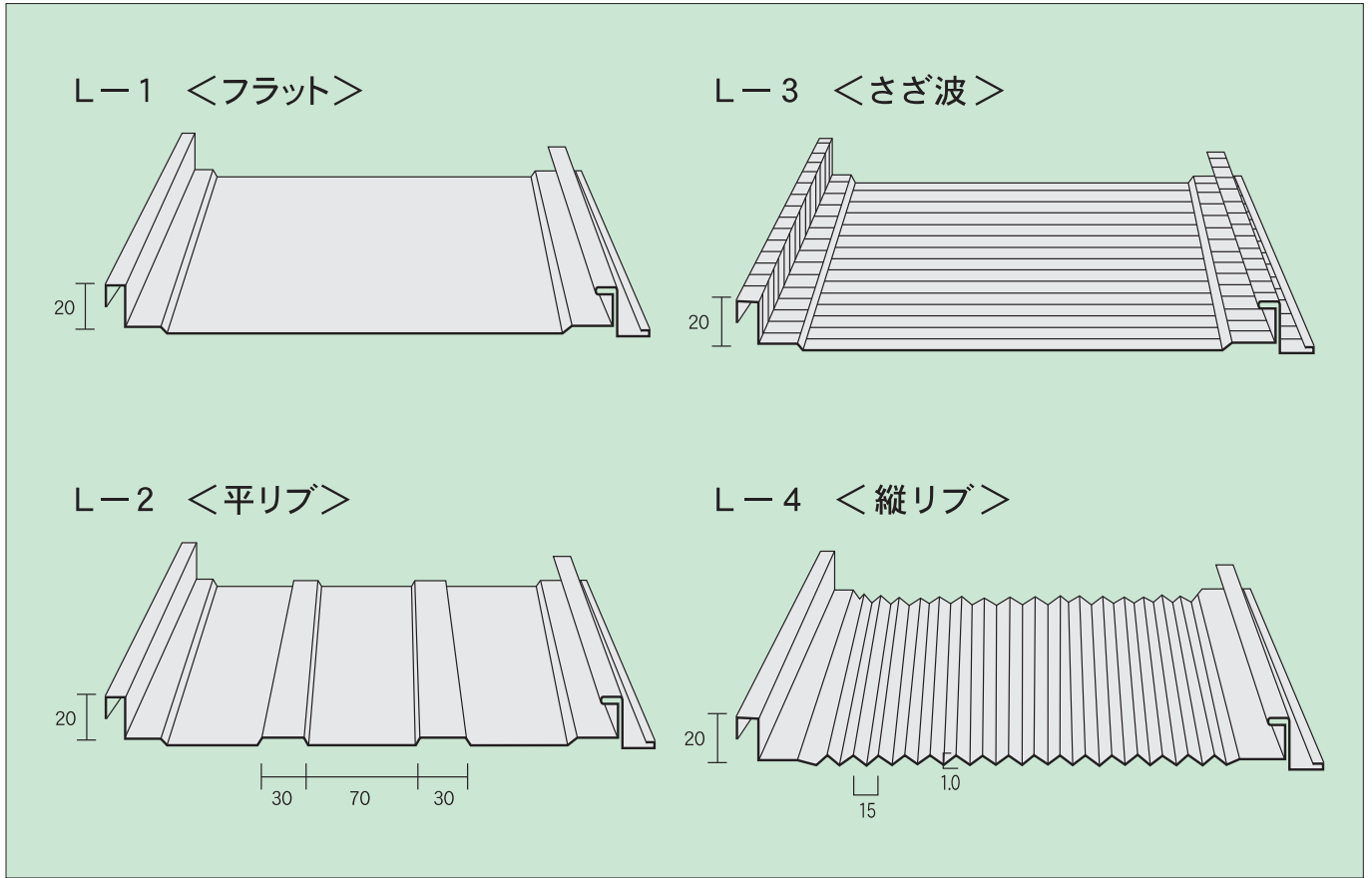


■特 徴

- 1 吊子をはぜ自体に組み込み結合部一体構造とし強い風圧強度と雨水の侵入を防止。
- 2 両面粘着防水テープ貼りにて、防水性、施工性が優れており、低勾配屋根にも適しています。
- 3 雨の多い地方、または積雪地方でも二重巻はぜ構成により漏水の問題を解決。
- 4 独自の段差構造で釘、または、ドリルビス等の突起発生をクリアー。さらに水切構造によりはぜに水が溜まらず耐食性アップ。
- 5 下葺材（ゴムアスルーフィング）との組み合わせで二重防水システムとなり、カラーステンレスの場合は、シーム溶接防水と同等品。

アーチライン331 吊子一体型 ハゼ式立平葺き

■断面形状一覧



■使用材料

使用原板	原板厚	原板厚
	m/m	m/m
カラーガルバリウム鋼板	0.35~0.5	455
ガルバリウム鋼板	0.35~0.5	
フッ素樹脂鋼板GL	0.35~0.5	
カラーステンレス鋼板	0.35~0.4	

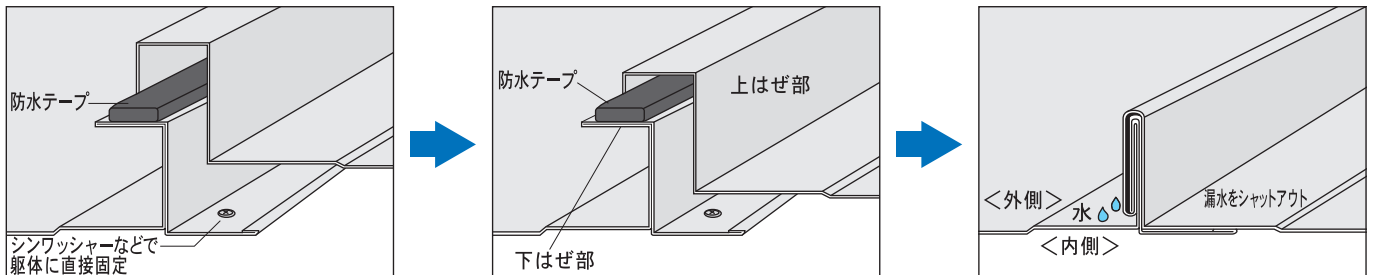
■設計参考

働き巾	331m/m
勾配	3/100以上
成型半径	R=2.5m以上(さざ波入)
裏貼材	ポリエスチレンフォーム4.0m/m

※勾配3/100未満は、要相談

※下葺材は、改質アスファルトルーフィング推奨

■施工手順



① 通し吊子部をシンワッシャーなどで固定。

② 下ハゼ部に防水テープを貼り、上ハゼ部にはめ込みます。

③ 1・2番機を行い完成です。

横葺屋根 AT式二段・三段

カラーステンレス板加工出来ます

在来の一文字横葺屋根工法のイメージを一新した長尺工法です。

1. 施工法

直打工法と吊子止め工法の両方が可能です。

2. 施工はきわめて簡単

横葺成型板のハゼ部を野地坂又はタル木の真に釘打ちし、単純に重ねて葺き上げるだけです。施工は簡単で短時間でできます。(防火構造は吊子使用です)

3. 経済的な工法です。

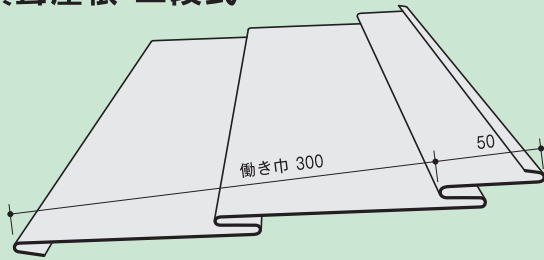
■用途

一般住宅及び工場・倉庫用・集会場・学校など。

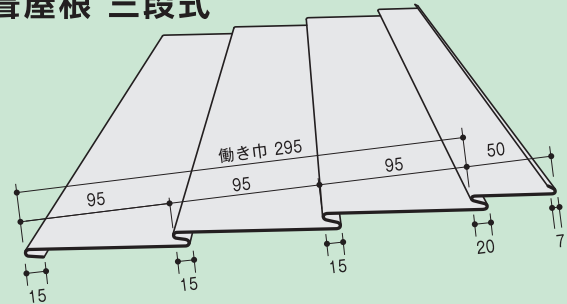
■種類と屋根本体断面形状



■横葺屋根 二段式



■横葺屋根 三段式



■使用材質

使用原板	板厚 mm
ガルバリウム鋼板	0.35~0.4
耐摩カラーガルバリウム	0.35~0.4
ふっ素GL鋼板	0.35~0.4
銅板	0.35~0.4
ステンレス鋼板	0.3~0.4

■設計参考仕様

タイプ	二段式	三段式
原板巾	455mm	455mm
働き巾	300mm	295mm
屋根勾配	30/100以上	
胴縁間隔	600mm以内	

屋根・外装工事 大波・小波張り

■一般工場、倉庫、ガレージ等の大型建造物の屋根及び外壁に適します。

■使用材質

使用原板名	鉄板大波	鉄板小波
カラーGL鋼板	0.4 mm	0.3 mm
ガルバリウム鋼板	?	?
耐摩カラーGL	0.8 mm	0.4 mm

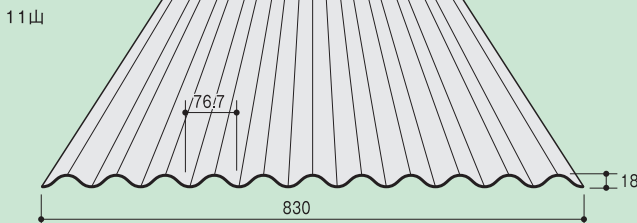
■設計参考仕様

働き巾	鉄板大波	680mm
	鉄板小波	720mm
勾配	30/100以上	
母屋間隔	600mm以内	

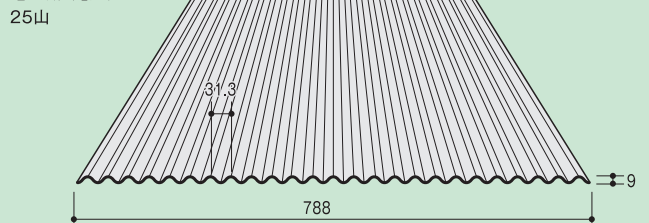
■断面形状

※壁用は0.30~0.40mm

■大波張り

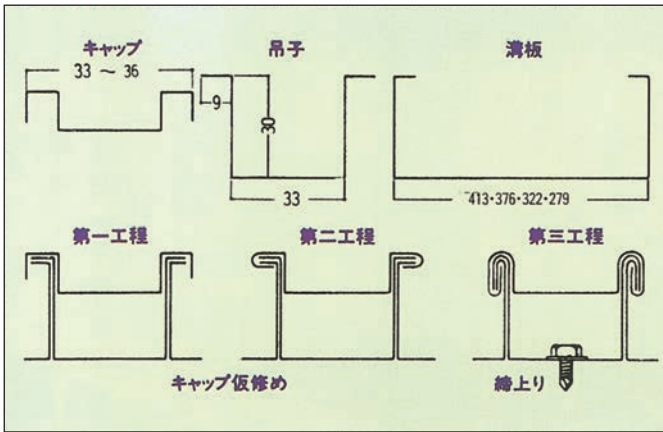


■小波張り

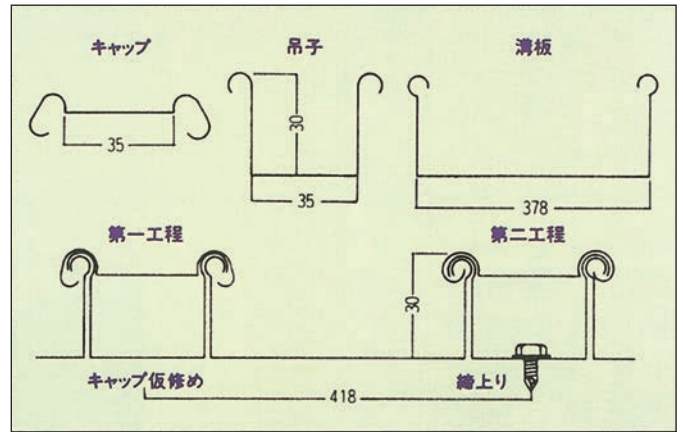


真木なし瓦棒葺屋根 瓦棒葺屋根

■瓦棒断面形状

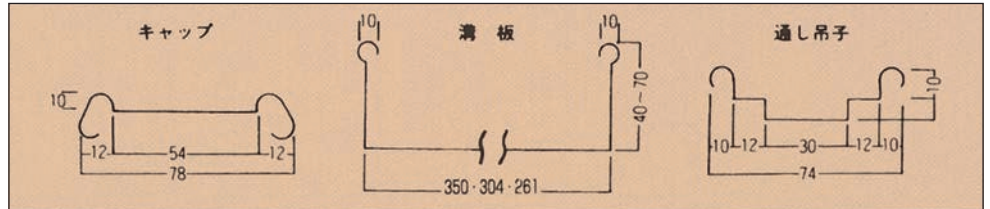


■丸ハゼ式瓦棒断面形状

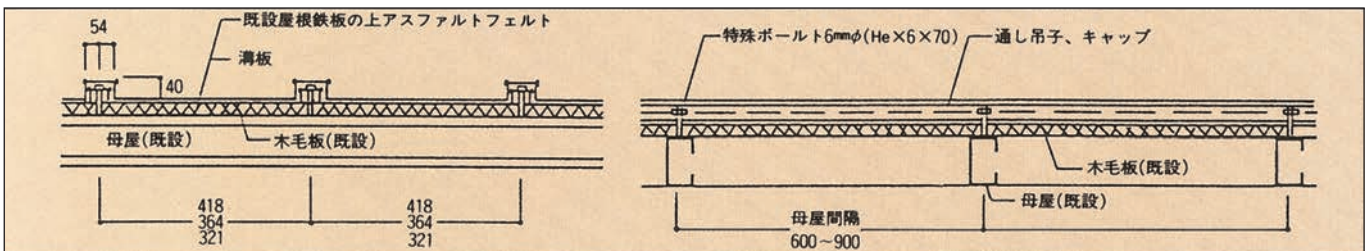
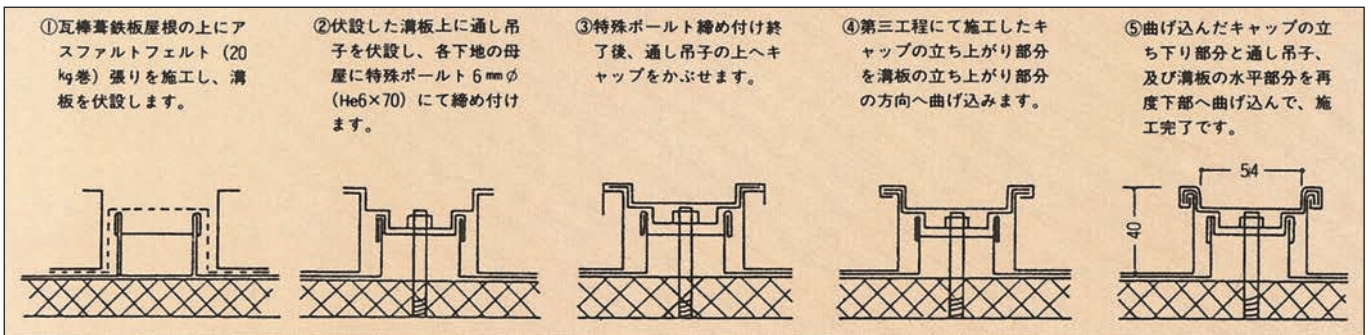


葺替屋根 KK式葺替瓦棒(カバーラーフ) 三晃式・丸ハゼ式

既存屋根をはがさずにその上から葺き上げる簡便工法。工事中でも建物の内部は普通の状態が保てます。



■施工工程図



■使用材質

使用原板名	板厚(mm)
ガルバリウム鋼板	0.35~0.4
カラーGL鋼板	0.35~0.4
耐摩カラーGL鋼板	0.35~0.4
ふっ素・タイマフロン鋼板	0.35~0.4
カラーステンレス	0.35~0.4

■設計参考仕様

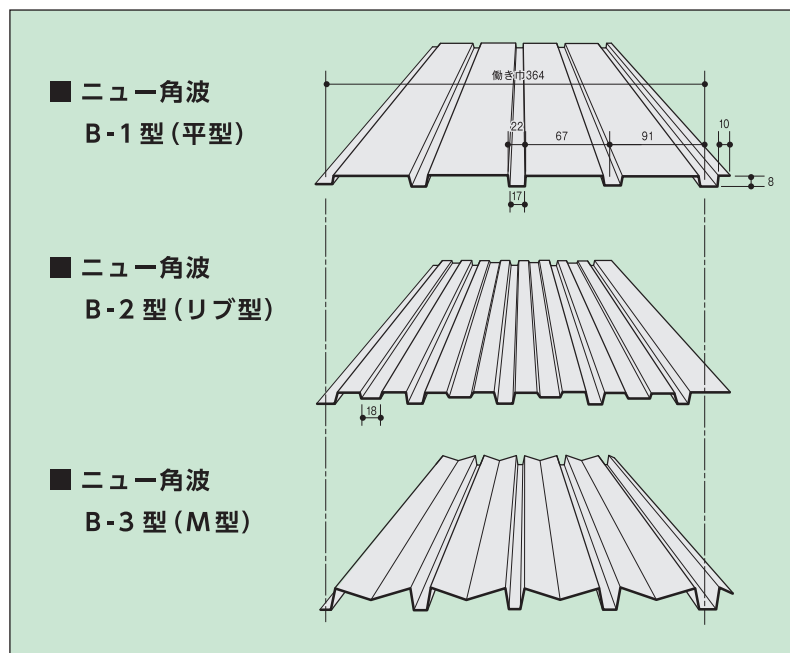
原板巾	455mm
働き巾	418mm
勾配	30/100以上
母屋間隔	600mm
下地	アスファルトフェルト及びルーフィング敷込み

外装材 長尺角波張り



- 大型建造物から中小建築物まで、シャープで、シンプルな外装デザインを作ります。
- 下地は、木造、鉄骨のどちらでも可能です。
- 働き巾は375mmの3山タイプと働き巾364mmの4山タイプ、働き巾380mmの2山タイプの種類があり、またそれぞれにリブ付とM型がありますので、建物の仕様に見合った選択ができます。

■ニュー角波 (4ツ山) (使用板厚0.3mm~0.5mm)



■用途

工場、倉庫、体育館の大型建物、一般住宅など

■耐火・断熱・防露・防音・塗装工事

ご要望により断熱材、防火材の裏面貼付、又は吹付け工事を致します。表面塗装工事も致します。

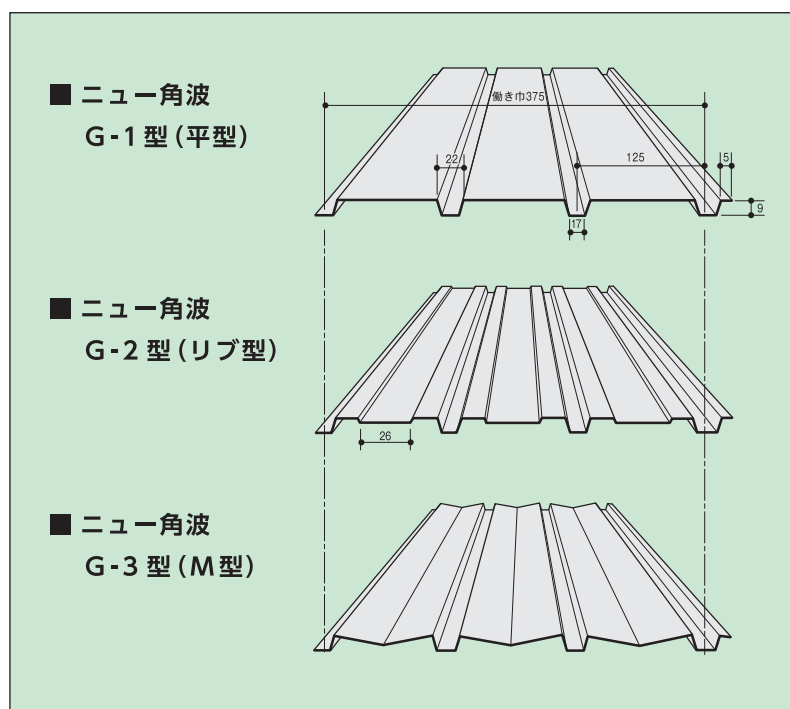
■使用材質

使用原板	板厚mm
ガルバリウム鋼板	0.3~0.5
カラーガルバリウム鋼板	0.3~0.5

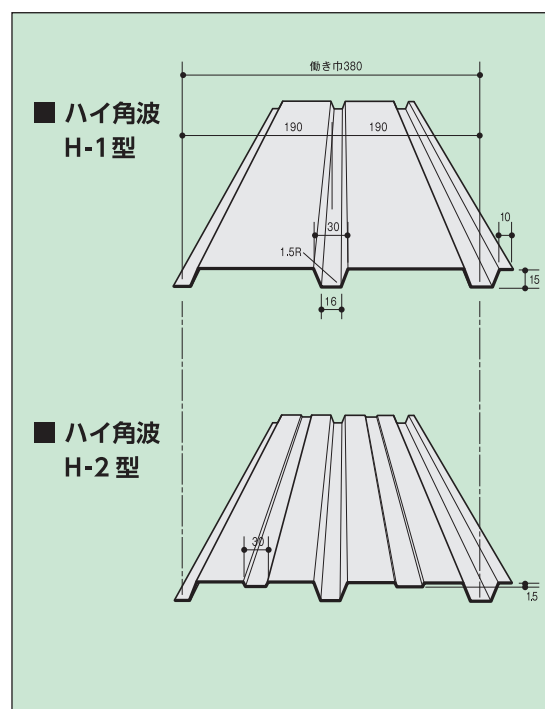
■設計参考仕様

働 き 巾	3山タイプ	375mm
	4山タイプ	364mm
胴 縁 間 隔	600mm以下	

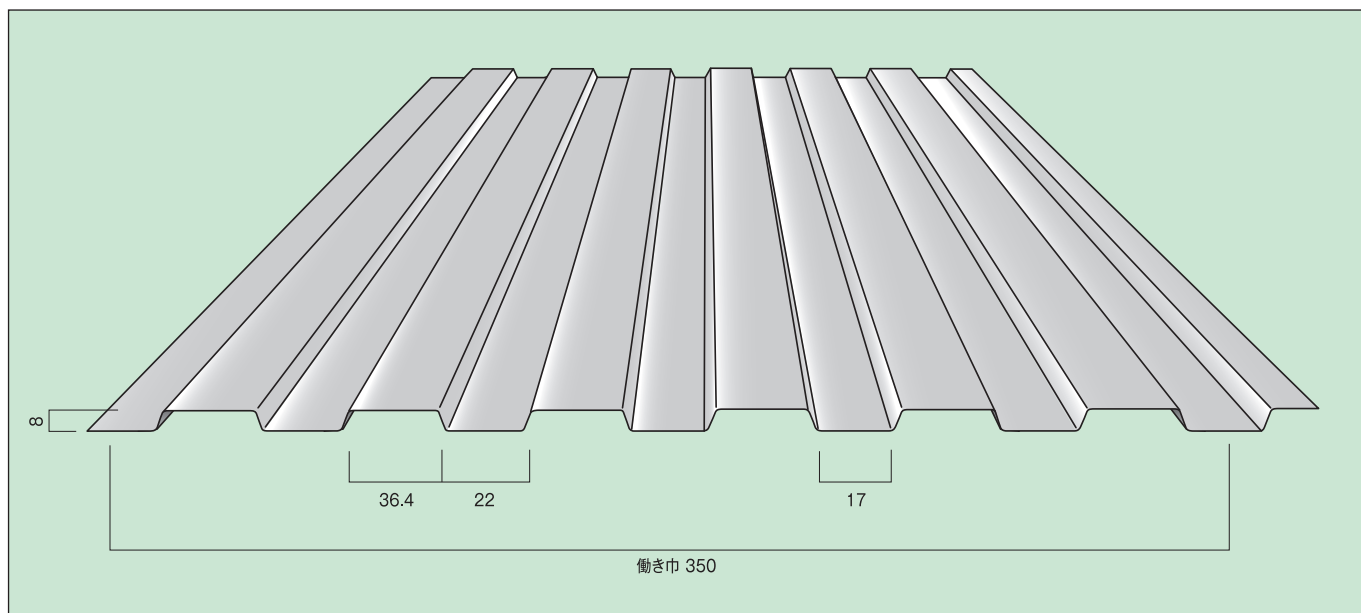
■ニュー角波 (3ツ山) (使用板厚0.3mm~0.5mm)



■ハイ角波 (2ツ山) (使用板厚0.4mm~0.6mm)



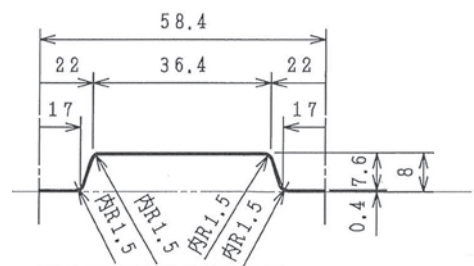
■断面形状 (mm)



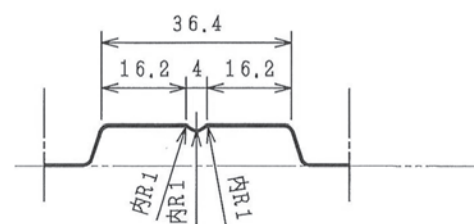
■使用材料

使用原板	板厚 mm
カラーガルバリウム鋼板	0.35~0.4
ガルバリウム鋼板素地	0.35~0.4
耐摩カラーガルバリウム鋼板	0.35~0.4

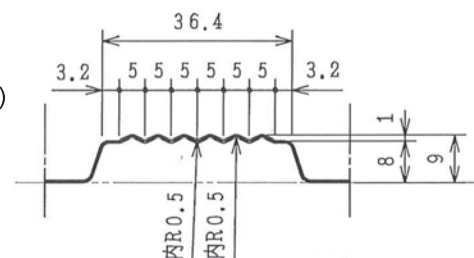
S-1
(平型)



S-2
(リブ型)



S-3
(サザ波型)



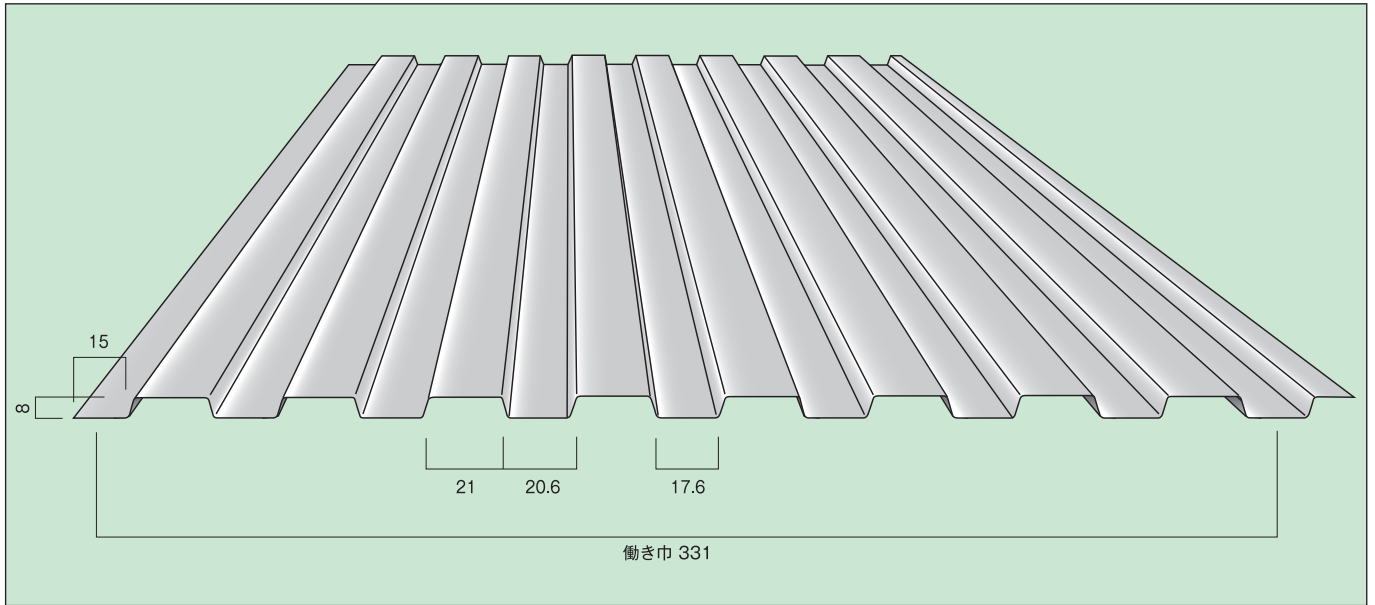
■設計参考仕様

働	き	巾	350mm
使	用	原	板
高	さ		455mm
胴	縁	間	隔
製	品	長	さ
			8mm
			600mm以内
			600mm以上

■製品特長

- シャープなスパン形状が美しく、デザイン性に優れた角浪です。
- 外壁・天井等幅広い場所での施工範囲が可能です。
- ロール成型なのでスケッチ寸法での長さが可能です。
- 重ねて釘留めしていくので、優れた施工性です。

■断面形状(mm)



■使用材料

使用原板	板厚 mm
カラーガルバリウム鋼板	0.35~0.4
ガルバリウム鋼板素地	0.35~0.4
耐摩カラーガルバリウム鋼板	0.35~0.4



■設計参考仕様

働	き	巾	331mm
使	用	原板巾	455mm
高		さ	8mm
胴	縁	間隔	600mm以内
製	品	長さ	800mm以上



■製品特長

- シャープなスパン形状が美しく、デザイン性に優れた角浪です。
- 外壁・天井等幅広い場所での施工範囲が可能です。
- ロール成型なのでスケッチ寸法での長さが可能です。
- 重ねて釘留めしていくので、優れた施工性です。

内・外装材 K角スパン150型

■特 徴

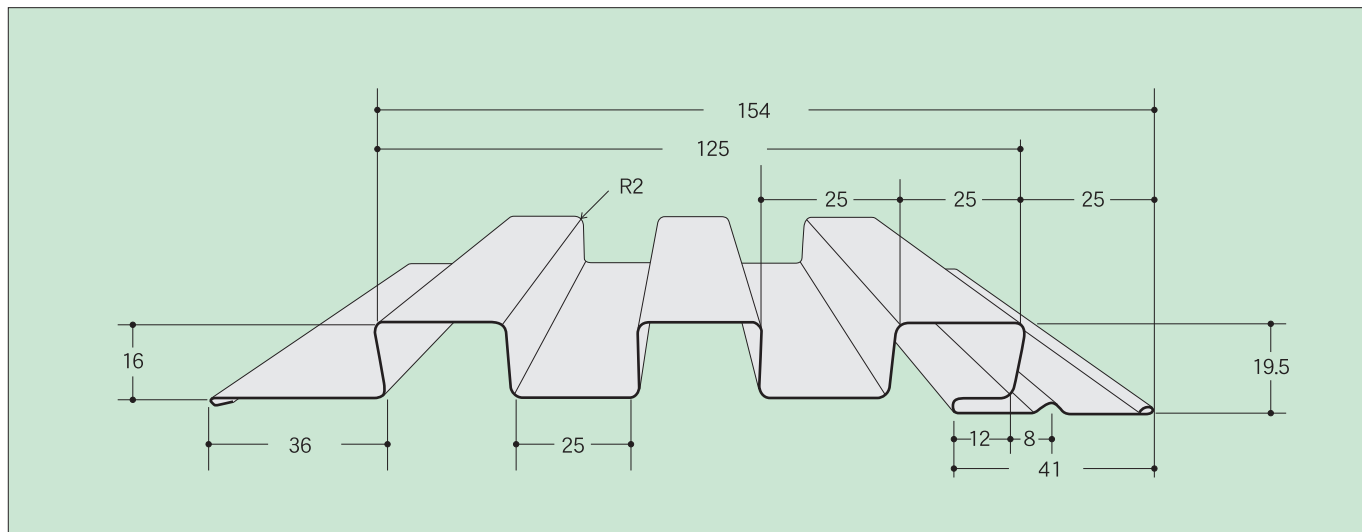
1. シンプルで美しいデザイン
2. 幅広い用途
3. 施工が簡単で、経済的

■用 途

事務所、店舗、住宅、工場、倉庫、学校、体育館、図書館、
会館、病院、駅舎、アーケード、ビルなどの外装、内装
と天井



■断面形状



■設計参考仕様

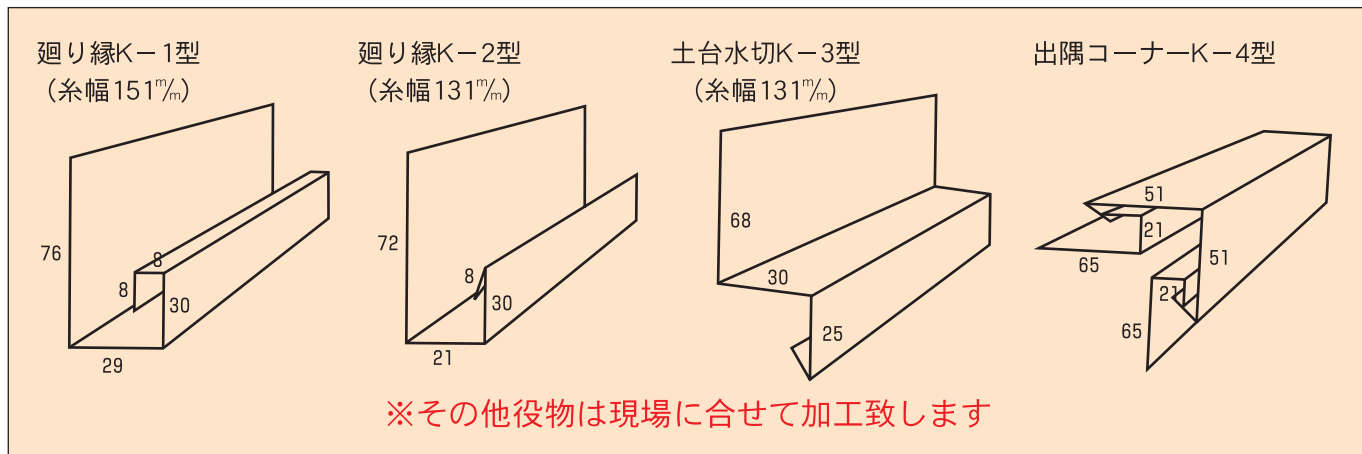
使用原板幅	305mm
働き幅	150mm
m ² 当たり必要なm数	6.7m
胴縁間隔	455~606mm
製品長さ	12m以下でスケッチサイズ

■使用材料

使用原板名	板厚 mm
ガルバリウム鋼板	0.35~0.4
カラーGL鋼板	0.35~0.4
タイマカラーGL	0.35~0.4
カラーアルミ	0.6

※物件対応にて、0.5mm加工可能です。

■附属部品



内・外装材 スパンドレル張り

■特 長

1. シンプルで美しいデザイン
2. 幅広い用途
3. 施工が簡単で、経済的

■用 途

事務所、工場、倉庫、学校、体育館、図書館、会館、病院、
駅舎、アーケード、ビル、一般住宅などの内・外壁、天井。



■使用材料

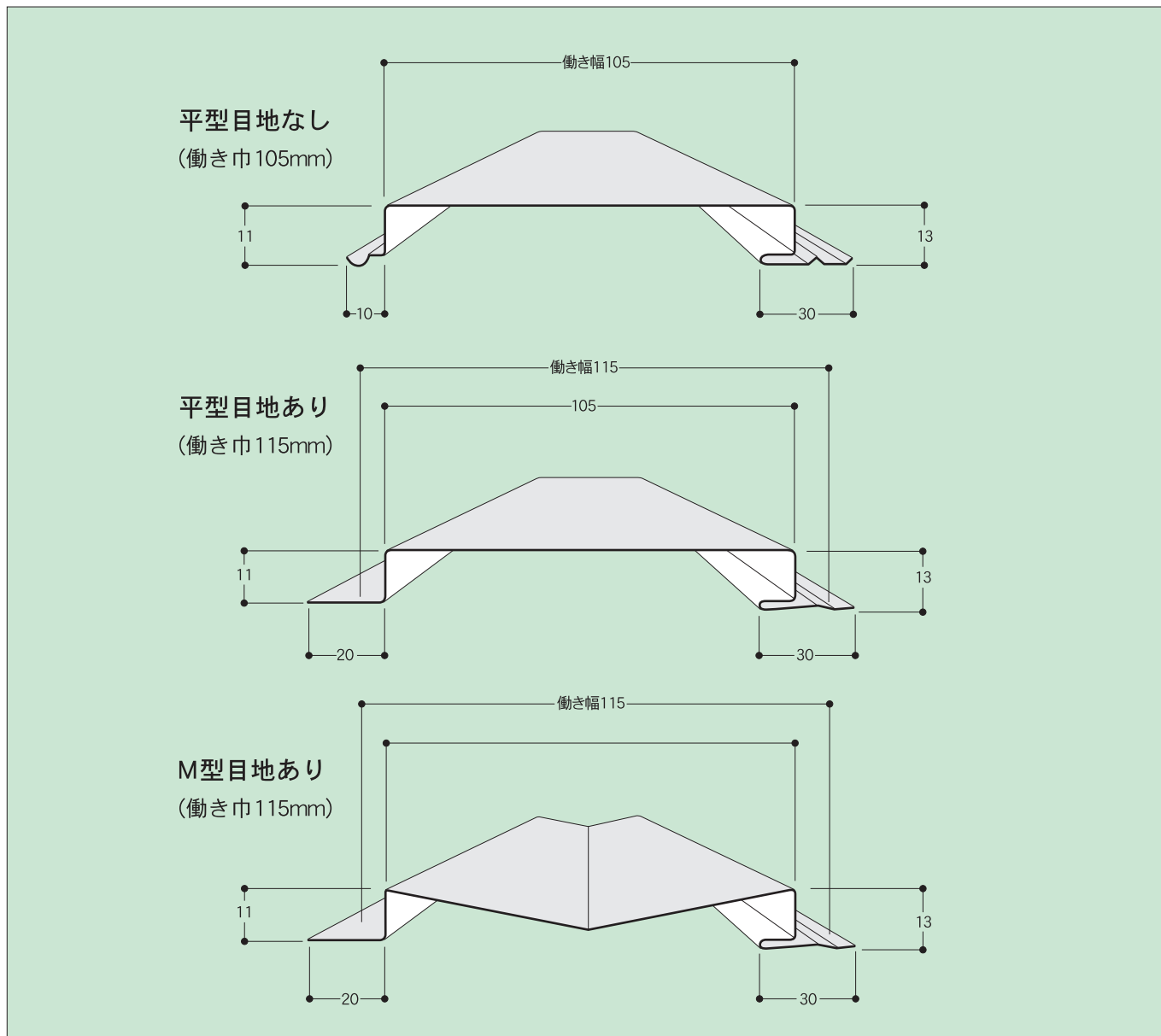
使用原板名	板厚 mm
ガルバリウム鋼板	0.35~0.5
カラーGL鋼板	0.35~0.5
タイマカラーGL	0.35~0.5
カラーアルミ	0.6

■設計参考仕様

	目地なしスパン	目地ありスパン
使用原板幅	172 ^m / _m	182 ^m / _m
働き幅	105 ^m / _m	115 ^m / _m
m ² 当たり必要m数	9.5m	8.7m
胴縁間隔	606 ^m / _m 以下	

■附属部品

※リブ付も可能



外装材 各種折曲加工

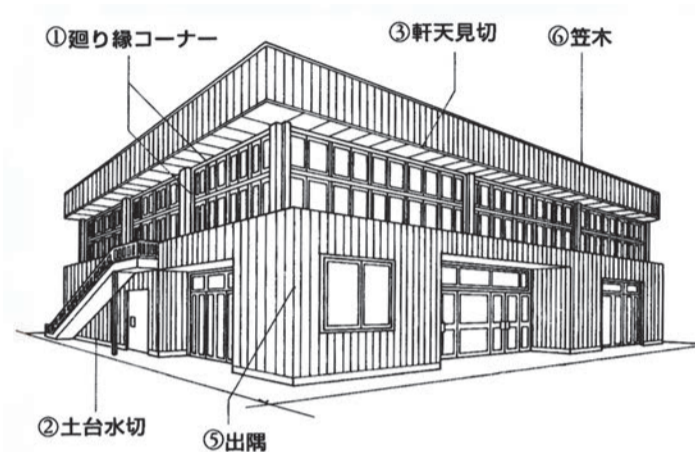
オプションにて、各種折曲加工を致します。ご用命の際下記の要領をお知らせ下さい。

- 用途 ●加工形状図 ●使用材質 ●板厚
- 巾×長さ ●色調 ●数量 ●納期

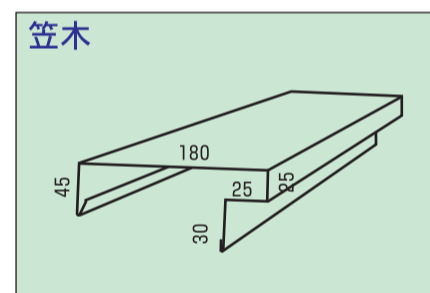
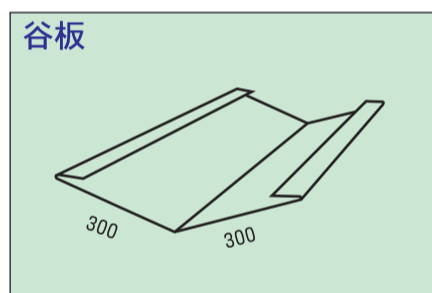
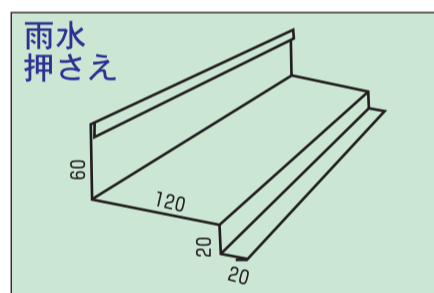
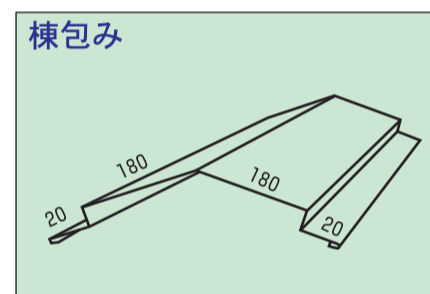
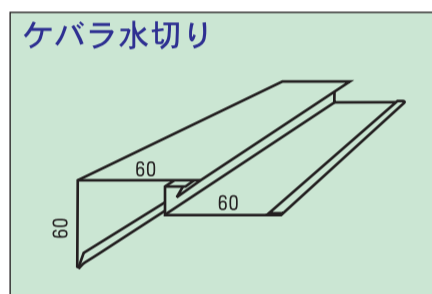
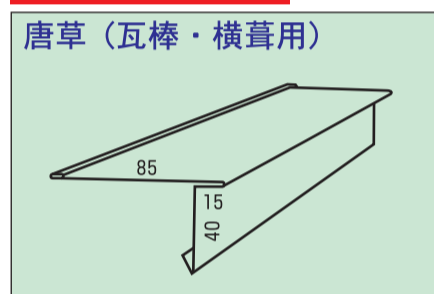
■使用材質

使用原板名	板厚mm	長さ
ガルバリウム鋼板	0.35~0.4	3m以下で スケッチサイズ
タイマカラーGL	0.35~0.4	
フッソ・タイムフロン鋼板	0.35~0.4	
カラーステンレス	0.35~0.4	

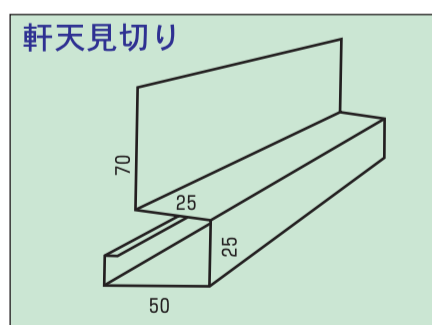
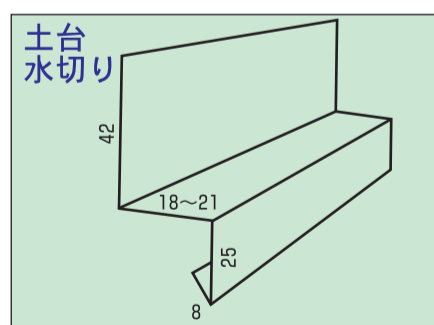
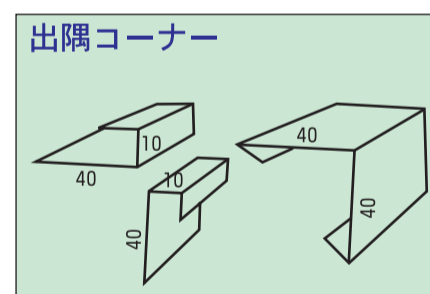
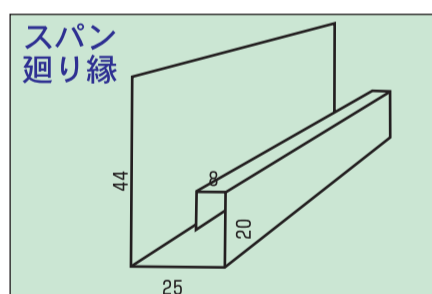
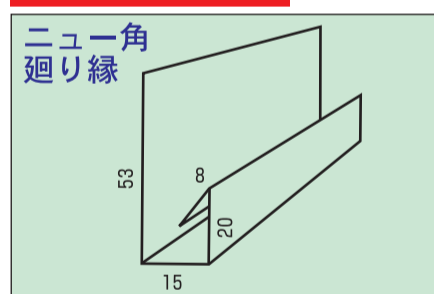
■建造物の外壁の姿図と役物の使用箇所



屋根用



壁用



※その他役物は、現場に合わせて加工致します。

断熱材に関する参考資料

ご要望に応じて下記断熱材を貼付してお届けできます。

■防災性区分表

建築基準法 防災性区分	種別	材料名称	国土交通大臣認定番号	材料厚+金属板厚	熱伝導率 W/m·k (Kcal/mh°C)
不燃材料	裏貼材	ニュー不燃G (ガラス繊維)	NM-8673	5mm以上+金属板0.35mm以上	0.032 (0.028)
		グラスウール	NM-8605	密度10kg以上、厚み100mm	0.038 (0.033)
		スーパーフェルトンⅡ (ガラス繊維)	NM-2939	5mm以上	0.032 (0.028)
準不燃材料	裏貼材	フネンエース (無機質高充填フォーム)	QM-9849	8mm以下+金属板0.5mm以上	0.035 (0.031)
		ハイエチレンスーパー (無機質高充填フォーム)			
屋根30分耐火構造	裏貼材	スーパーフェルトンⅡ (ガラス繊維)	FP030RF-9325	5mm以上+折板(JISに準ずる)	0.032 (0.028)
		ニュー不燃G (ガラス繊維)			
		フネンエース (無機質高充填フォーム)	FP030RF-9326	4mm以上+折板(JISに準ずる)	0.035 (0.031)
		ハイエチレンスーパー (無機質高充填フォーム)			0.035 (0.031)
一般断熱材料	裏貼材	ポリエチレンフォーム	—	4mm以上+金属板	0.032 (0.028)

(注)屋根30分耐火構造の通則認定番号を御使用の際には折板の種類を確認の上ご使用ください。

営業品目

金属成型品 各種折板・ルーフデッキ・8山角波・角波・スパンドレル・かんごう立平・エバールーフ横葺・AT式・長尺瓦棒屋根・ニュールーフ〈改修工法〉・カバールーフ〈改修工法〉

鉄 鋼 ガルバリウム塗装鋼板・ステンレス鋼板

非鉄金属 ステンレス(屋根・パイプ・アングル・雨樋)・金属サンディング・笠木・パネル・バルコニー手摺) 伸銅品(銅条・銅板・銅雨樋)・アルミ板

屋根材 ROOGA(ルーガ)・コロニアル・高級下葺材・瓦副資材・陶器瓦

外壁材 金属サイディング・窯業系サイディング・金属断熱サンドイッチパネル

下地材 耐火野地板・耐火ボード

断熱防音材 ポリエチレンフォーム・グラスウール・フネンエース・シャオンシート・透湿防水シート・谷コイル

住宅機器仮設 流し台・洗面化粧台・バスユニット・門扉・ガレージ・物置・仮設ハウス・ミニハウス・仮設トイレ

塩ビ製品 塩ビ雨樋・パイプ・塩ビ浪板・ユーピロンサンガード・ポリカーボネート樹脂ドーム

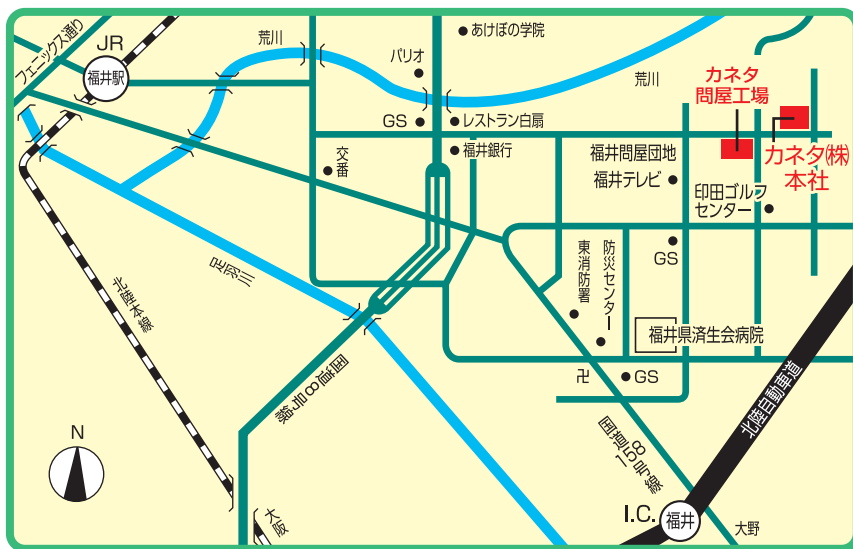
防水シーリング アスファルトルーフィング・ゴムアスルーフィング・シリコン・ウレタン・コーキング・両面接着テープ・バックアップ材

機械・工具 板金機械折曲機・切断機・溶接機・電動工具・コンプレッサー・鋼製足場・発電機・エアー釘打機・アルミハシゴ・瓦揚機

土木建材 グレーチング・フェンス・ガードレール・各種金鋼・道路反射鏡・瓦チップ

建築金物 各種ガラリ・リベット・各種ベンチレーター・ドレン・ルーフファン・ソーラーLEDライト

工 事 一般リフォーム工事・屋根・壁の葺替及改修工事・太陽光発電システム・遮熱塗装工事・金属制作金物工事・オール電化・新エネルギー 機器・採光材取付工事



金属屋根・外壁の加工販売・施工 瓦副資材・リフォーム工事

カネ夕株式会社

本 社 〒918-8217
福井県福井市印田町12-5-5
TEL:0776-23-2229(代)
FAX:0776-23-2238

金属建材加工センター
・第1工場(問屋工場) 福井市問屋町2-15
・第2工場(印田工場) 福井市印田町12-5-4

小 松 〒923-0037
営業所 石川県小松市問屋町40
TEL.0761-24-2411
FAX.0761-24-2412